



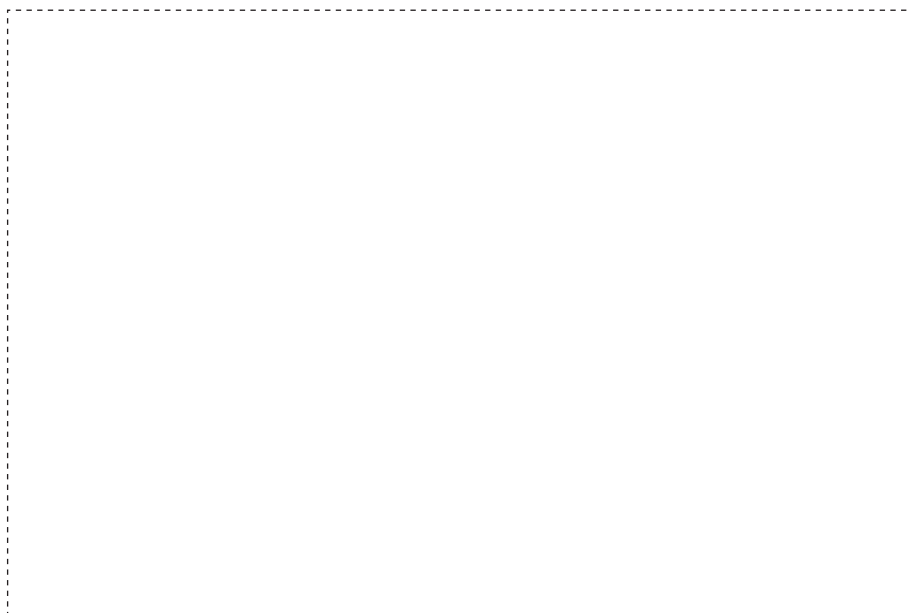
Norsk

norcool



BRUKER- & MONTERINGSHÅNDBOK

KJØLEHJØRNE G5



På **no.norcool.com** finner du instruksjoner for bruk og installasjon på andre språk.

Innhold

1. Avfallshåndtering	5
2. Sikkerhetsregler og advarsler	6
3. Produktinformasjon	8
4. Miljø og energibesparelse	9
5. Viktig informasjon	10
6. Mål og tekniske spesifikasjoner	11
7. Før installasjon	14
8. Installasjon	15
9. Bruk og vedlikehold	22
9.1 Støy	22
9.2 Rengjøring og vedlikehold	22
9.3 Feilsøking og service	22
10. Pakkeliste	27

1. Avfallshåndtering

Avfallshåndtering av emballasjen

Emballasjen beskytter produktet mot skade under transport. All emballasje kan resirkuleres og er merket for gjenvinning. Forsikre deg om at all emballasje oppbevares utilgjengelig for barn og blir kastet på en trygg måte. Uforsvarlig bruk kan være farlig.

Spør forhandleren eller de lokale myndighetene om hvor emballasjen kan leveres til gjenvinning.

Avfallshåndtering for produktet

Dette produktet faller inn under EU-direktiv 2012/19/EU om avfall fra elektrisk og elektronisk utstyr (WEEE). Dette symbolet angir at produktet ikke må behandles som husholdningsavfall. Verdifulle råmaterialer kan gjenvinnes ved å resirkulere brukte produkter. Ved å sørge for at produktet blir riktig gjenvunnet, kan du bidra til å forhindre mulige negative konsekvenser for miljø og menneskelig helse.



Når produktet skal kasseres:

1. Trekk ut støpselet.
2. Kutt strømkabelen.
3. Kontroller at kjølekretsen ikke er skadet før produktet håndteres som avfall. Informasjon om kjølemediet er angitt på typeskiltet.
4. Produkter som ikke lenger er i bruk, skal håndteres på en profesjonell og korrekt måte i samsvar med lokale lover og forskrifter.

2. Sikkerhetsregler og advarsler

PRODUSENTEN KAN IKKE HOLDES ANSVARLIG FOR SKADER SOM SKYLDES AT DISSE SIKKERHETSREGLENE OG ADVARSLERNE IKKE BLIR FULGT.

1. Les bruks- og installasjonsanvisningen grundig før du begynner å bruke produktet.
2. Dette produktet er beregnet for privat bruk. Produsenten kan ikke holdes ansvarlig for skader som oppstår som følge av feilaktig eller utilsiktet bruk av produktet.
3. Personer som på grunn av nedsatt fysisk eller kognitiv funksjonsevne, manglende erfaring eller kunnskap, ikke er i stand til å bruke kjølehjørnet på en trygg måte, må ikke bruke det uten tilsyn eller veiledning av en ansvarlig person.
4. Dette produktet er ikke et leketøy! La ikke barn leke med eller i nærheten av produktet, eller med knappene. Det kan føre til personskade. Barn må heller ikke få klatre på produktet eller henge i døren. Ha små barn under tilsyn når du bruker produktet. Større barn må bare bruke produktet dersom de har fått forklart hvordan det skal brukes på en trygg måte, og er kjent med farene ved feil bruk.
5. Kontroller produktet for synlige skader. Hvis produktet er skadet, skal det ikke installeres eller brukes. Ta kontakt med leverandøren umiddelbart for råd før du installerer produktet eller plugges inn støpselet.
6. Produktet inneholder kjølemediet isobutan (R600a), som er en naturlig og miljøvennlig gass. Kontroller at ingen deler av kjølesystemet er skadet under transport eller installasjon. Lekkasje av kjølemedium kan skade øynene. Hvis produktet er skadet:

- a. Unngå åpen ild og gnistkilder.
- b. Trekk ut støpselet.
- c. Luft ut rommet der produktet står, i flere minutter.
- d. Kontakt leverandøren for ytterligere råd.



Jo mer kjølemedium et produkt inneholder, desto større bør rommet der det installeres være. Hvis rommet er for lite, kan lekkasjer av kjølemedium danne en brennbar gass-luft-blanding. I henhold til NS-EN 378-standarden må rommet ha minst 1 m³ per 8 g kjølemedium. Mengden kjølemedium i enheten er angitt på typeskiltet på innsiden av produktet.

7. Før du plugges inn støpselet, må du kontrollere at informasjonen på typeskiltet (spenning og tilkoblet effekt) er i samsvar med strømmettet. Hvis ikke, kan det oppstå skade på produktet. Kontakt en kvalifisert elektriker hvis du er i tvil.
8. Garantien for produktets elektriske sikkerhet forutsetter at det finnes en uavbrutt forbindelse mellom produktet og et effektivt jordingsystem som oppfyller gjeldende lokale og nasjonale forskrifter. Det er helt avgjørende at dette grunnleggende sikkerhetskravet er oppfylt og kontrolleres regelmessig. Ved den minste tvil må husets elektriske anlegg kontrolleres av en kvalifisert elektriker. Produsenten kan ikke holdes ansvarlig for produktskader eller personskader som skyldes et mangelfullt eller utilstrekkelig jordingsystem, for eksempel elektriske støt.
9. Hvis det elektriske anlegget er skadet eller det er behov for andre reparasjoner, skal arbeidet utføres av en godkjent servicetekniker slik at brukeren ikke utsettes for fare.
10. Vi kan ikke garantere at produktet er sikkert å bruke dersom det ikke er installert og tilkoblet i samsvar med denne bruks- og installasjonsanvisningen.
11. Installasjon, vedlikehold og reparasjoner skal utføres av en autorisert servicetekniker i samsvar med nasjonale og lokale sikkerhetsforskrifter. Reparasjoner og annet arbeid utført av ukvalifisert personell kan være farlig. Produsenten fraskriver seg ansvar. Støpselet må ikke plugges inn før vedlikehold eller reparasjoner er utført.

- 12.** Produktet er bare fullstendig frakoblet strømforsyningen når:
 - a.** Støpselet er trukket ut.
 - b.** Sikringen i husets elektriske anlegg er utkoblet.
 - c.** Skrusikringen er fjernet (i land der dette er aktuelt).
- 13.** Produktet skal ikke kobles til strømnettet med en skjøteledning. Skjøteledninger gir ikke tilstrekkelig sikkerhet for produktet (kan medføre fare for overoppheting).
- 14.** Ikke oppbevar eksplosive stoffer eller produkter med drivgass (for eksempel aerosoler) i produktet. Termostater som aktiveres kan avgi gnister og utgjøre en brannfare. Brannfarlige stoffer kan eksplodere.
- 15.** Ikke bruk elektrisk utstyr i dette produktet. Det kan medføre fare for gnister og eksplosjon.
- 16.** Ikke bruk olje eller fett på dørtetningen. Det kan skade tetningen og gjøre den porøs over tid.
- 17.** Ikke blokker ventilasjonsåpningene. Det vil redusere produktets effektivitet og øke strømforbruket, og kan skade produktet.
- 18.** Produktet er beregnet for bruk innenfor bestemte klimaklasser (omgivelsestemperatur-områder) og bør ikke brukes utenfor disse grensene. Klimaklassen er angitt på typeskiltet på innsiden av produktet og i kapittel 6.
- 19.** Produktet skal ikke rengjøres med dampvasker. Damp kan trenge inn mellom de elektroniske komponentene og forårsake kortslutninger.

3. Produktinformasjon

Norcool Kjølehjørne er beregnet for innbygging.

Det er konstruert for nedkjøling av matvarer til bruk i privathusholdninger.

Kjølehjørnene trenger en strømtilførsel på 220–240 VAC, 50 Hz og må kobles til en jordet stikkontakt på minst 10 A. Stikkontakten må være lett tilgjengelig. Kjølehjørnene har en kapasitet på 1195 liter og en hylleflate på 3m² uten bokser. Maksimal tillatt belastning på dørhengslene (inkludert møbelfront og varer i dørhyllene) er 50 kg. En komplett kjøleromsdør veier 25 kg. Unngå å plassere tunge varer i dørhyllene. Bruk hyllene eller gulvet.

Sørg for at det alltid er tilstrekkelig luftsirkulasjon over og under kjølehjørnet.

Hvis kjølehjørnet skal bygges inn i en kjøkkeninnredning fra gulv til tak, se kapittel 8.8.

Kjølehjørne for innbygging i en kjøkkeninnredning med høyde 2,10 m.

Minimumskravet til avstand mellom toppen av kjølehjørnet og kjøkkentaket er 150 mm. Det er ikke nødvendig å bruke den medfølgende luftkanalen, men ventilasjonsristen i sokkelen må brukes.

Kjølehjørne, frittstående.

Minimumskravet til avstand mellom toppen av kjølehjørnet og kjøkkentaket er 150 mm, og det skal være 25 mm avstand mellom undersiden av kjølehjørnet og kjøkkengulvet både i front og på høyre og venstre side.

Romtemperaturen der kjølehjørnet er installert, må alltid ligge mellom 10 og 38 °C

4. Miljø og energibesparelse

4.1 Energieffektivt bruk

Temperaturen er vanligvis høyest i de øverste dørhyllene, siden de ligger utenfor luftsirkulasjonen. Her holder smør seg mykt, og oster beholder den aromatiske smaken. Siden kald luft synker, er det vanligvis kaldest nederst i kjølehjørnet. Det er montert en fordampervifte på kjøleaggregatet (bakveggen), som sirkulerer den kalde luften slik at temperaturen fordeles jevnt i kjølehjørnet. Temperaturen vil variere noen grader mellom toppen og bunnen, og det er helt normalt.

4.2 Tiltak for energibesparelse

Det viktigste energisparetiltaket er å unngå å la døren til kjølehjørnet stå åpen. Hvis døren blir stående åpen, må kompressoren gå lenger, og strømforbruket øker. God orden og organisering i kjølehjørnet sparer deg for mye leting og tid, og reduserer samtidig driftstiden for kompressoren og strømforbruket.

Råd:

- Rester av varm mat bør avkjøles til romtemperatur før de settes i kjølehjørnet.
- Tin frosne varer i kjølehjørnet. Da tines de skånsomt og avgir kulde som reduserer driftstiden for kompressoren og energiforbruket.
- Unngå å sette varm mat i kjølehjørnet, det øker isdannelsen og forlenger driftstiden.

5. Viktig informasjon

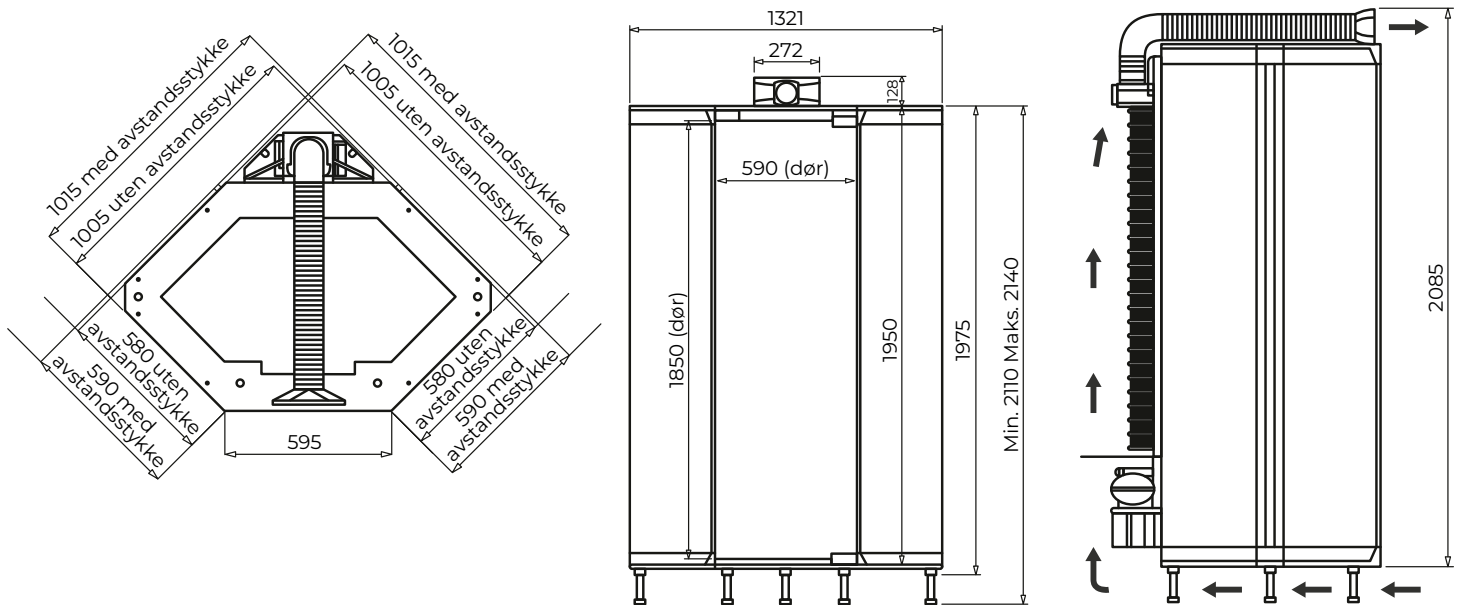
For å sikre korrekt installasjon og bruk, og dermed forlenge produktets levetid, må du lese denne installasjons- og brukerveiledningen grundig før installasjonen. Reparasjoner skal utføres av fagfolk. Produsenten påtar seg ikke ansvar for skader som skyldes manglende overholdelse av denne anvisningen. Oppbevar anvisningen på et trygt sted. Den inneholder mange råd om bruk og regelmessig vedlikehold. Produktet trenger vedlikehold selv ved vanlig bruk, og det kan være nødvendig å bytte slitte deler. Slidedeler dekkes ikke av garantien, men er omfattet av reklamasjonsretten i henhold til forbrukerkjøpsloven.

Vi anbefaler å bruke overspenningsvern for å beskytte elektronikken i kjølehjørnet. Garantien for produktets elektriske sikkerhet forutsetter at jordingssystemet i huset er installert på forskriftsmessig måte.

Et typeskilt med serienummer er plassert nederst til høyre på innsiden av bakveggen. Oppgi alltid serienummeret når du kontakter en serviceleverandør eller produsenten.

Scandinavian Appliances AS fraskriver seg ethvert ansvar for eventuelle trykkfeil i denne bruksanvisningen og forbeholder seg retten til å endre produktspesifikasjonene.

6. Mål og tekniske spesifikasjoner



Utvendige mål	1015 × 1015 mm	Isolasjon	CFC-fritt polyuretanskum
Utvendig høyde ved innbygging	2110–2140 mm (justerbare føtter)	Kjølemedium	R600A
Volum	1195 liter	Dørhengsling	Høyre eller venstre
Temperaturområde	2–10 °C	Vekt	Ca. 165 kg
Spenning, frekvens	220–240 V AC, 50 Hz	Vekt, dør	Ca. 25 kg
Klimaklasse	SN, N eller ST	Maks. belastning på hengsler	50 kg inkl. møbelfront og last i dørhyllene
Energiklasse	D	Hyller	5 hyller av herdet glass, maks. belastning 15 kg per hylle. 4 par trådhyller og 1 par trådkurver
Energiforbruk	169,73 kWh/år	Kabellengde	3,6 meter
Støynivå	38 db(A)	Kjøling	Kompressorkjøling
Termostatinnstilling	Ca. 4 °C		
Belysning	2 × LED 7,9 W		
Avriming	Automatisk		

Klimaklasser

Produktet er beregnet for bruk innenfor bestemte klimaklasser (omgivelsestemperatur-områder) og bør ikke brukes utenfor disse grensene. Klimaklassene er angitt på typeskiltet på innsiden av produktet. Når det gjelder klimakravene, må dette produktet brukes i klimaklasse SN, N eller ST, som betyr en omgivelsestemperatur mellom +10 og +38 °C.

Klimaklasse	Omgivelses-/romtemperatur
SN	+10 til +32 °C
N	+16 til +32 °C
ST	+16 til +38 °C
T	+16 til +43 °C
SN-ST	+10 til +38 °C
SN-T	+10 til +43 °C

Belysning

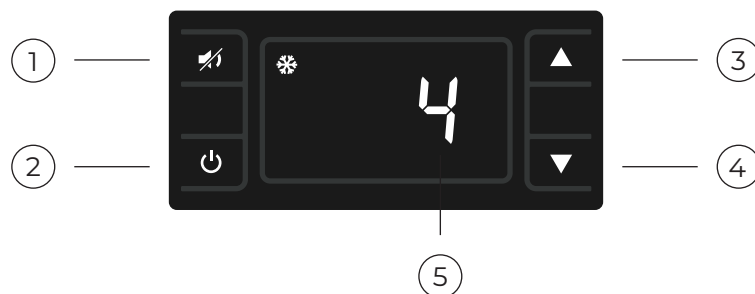
Når døren åpnes, slås lyset automatisk på. Det slås automatisk av igjen når døren lukkes.

Avriming

Avriming skjer automatisk.

Temperaturinnstillinger og displayfunksjoner

Slik justerer du temperaturen ved hjelp av betjeningsknappene nedenfor.



Nr.	Symbol	Betjening
1.		Trykk kort for å stoppe alarmen
2.		Trykk i 3 sek for å slå av, trykk i 1 sek for å slå på
3. og 4.		Trykk kort på «opp» eller «ned» for å stille inn temperaturen
5.		Innstillingsområdet er 2–10 °C, og standard temperaturinnstilling (SetT) er 4 °C

* Temperaturområde: 2, 3, 4, 5, 6, 7, 8, 9 og 10 °C

Fabrikkinnstilt temperatur: 4 °C



Reduksjon av energiforbruk

For å redusere energiforbruket i kjølehjørnet over en periode (for eksempel i ferien), kan temperaturen økes til 10 °C.

OBS.: Energiforbruket bør ikke reduseres hvis noen av varene i kjølehjørnet kan ta skade av den reduserte kjøleeffekten.

Displaysymboler og -alarmer

Displaysymboler

Symbol	Funksjon	Betjening
	Kjøling	Symbolet lyser når kompressoren er i drift.
	Display av	I AV-modus stopper kjølingen og lampene slås av.

Døralarm

Alarmen utløses hvis døren er åpen i mer enn 60 sekunder.

Displayalarmer

Mulige alarmkoder vises i tabellen nedenfor.

Alarmkode	Summer og alarmrelé	Beskrivelse	Tilbakestill
E0	Ikke aktiv	Åpen eller kortsluttet på grunn av feil i temperaturføleren	Automatisk
E1	Ikke aktiv	Åpen eller kortsluttet på grunn av feil i avrimingsføleren	Automatisk

7. Før installasjon

Pakk ut skapet og kontroller det for eventuelle transportskader. Hvis produktet er skadet, skal det ikke brukes! Ved skade må du kontakte transportselskapet og forsikre deg om at skaden blir notert på fraktbrevet. Kontroller deretter at alle delene i dellisten bakerst i denne bruksanvisningen følger med. Ta kontakt med forhandleren dersom produktet er skadet eller mangler deler.

Kjølehjørnene trenger en strømtilførsel på 220–240 VAC, 50 Hz og må kobles til en jordet stikkontakt på minst 10 A. Hvis ledningen ikke er lang nok (en 3,6 m strømkabel er koblet til bakveggen), må en elektriker installere en stikkontakt på minst 10 A nærmere kjølehjørnet, for eksempel i taket over. Apparatet skal ikke kobles permanent til en skjøteledning. Stikkontakten må være lett tilgjengelig for installasjon og service.

Hvis du innreder et nytt kjøkken med et Norcool kjølehjørne, skal enheten installeres der den skal stå permanent, før resten av kjøkkeninnredningen monteres.

8. Installasjon

Viktig!

De blå tallene viser til delenummeret i tilbehørsesken.

Installere skapet

Ved installering av kjølehjørnet må du **IKKE** skru eller bore andre steder enn det som er angitt i denne bruksanvisningen. Det kan det ødelegge konstruksjonen og isolasjonsevnen.

Pakke ut produktet

Gulvelement.

1. Ved innbygging i kjøkkeninnredningen begynner du med gulvelementet. Formonter de 6 justerbare føttene i fotfestene (figur 8-1/8-2). Juster gulvelementet til ønsket høyde i forhold til sokkelhøyden på kjøkkenet. Kontroller at gulvelementet er stabilt og i vater. Sokkelhøyden må være mellom 145 og 190 mm. Gulvelementet må være stabilt og i vater. Det er avgjørende for å sikre at kjølehjørnet får en god tetning.
2. Fest de 8 låseboltene (3-3) i gulvelementet, og drei dem til. Du finner låseboltene i posen med tilbehør.

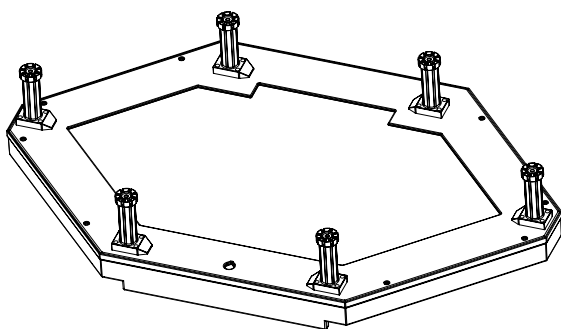


Fig. 8-1

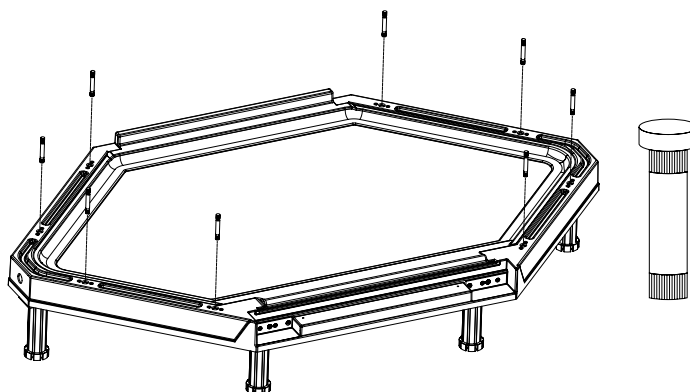


Fig. 8-2

Sideveggelementer

1. Begynn med ett av sideveggelementene. En pil som viser hvilken side som skal vende opp.
2. Løft sideveggelementet opp på gulvelementet, og bruk M6-unbrakonøkkelen (3-1) til å feste panelet som vist på bildet med gule ringer. Skru til låsebolten ikke lenger beveger seg, og den innvendige D-profilpakningen slutter tett (fig. 8-3-1). Vi anbefaler å begynne med låsebolten nær døråpningen. Forsøk å gjøre forbindelsene så tette som mulig i de fire hjørnene av skaprammen (fig. 8-3).

OBS: Ikke stram låsebolten helt til med én gang. Det kan gjøre det vanskelig å feste de andre boltene.

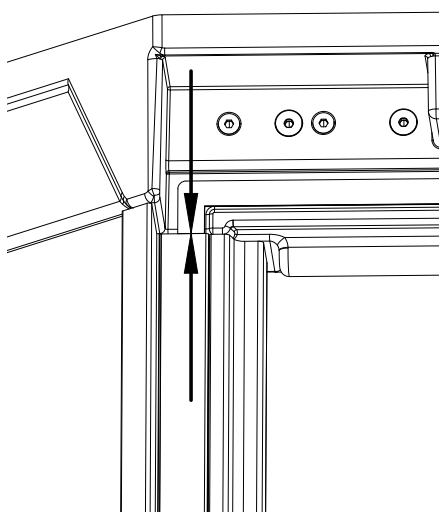


Fig. 8-3

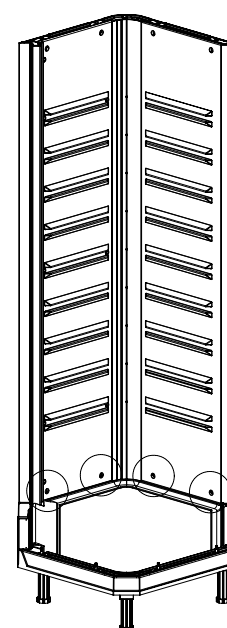


Fig. 8-3-1

Takelement og kjøleaggregat

1. Begynn med å feste de 8 låseboltene (3-3) i takelementet.
2. Fortsett med å montere luftkanalen på baksiden av takelementet. Skru fast metallbeslaget på baksiden av takelementet med 4 galvaniserte ST4*16-skruer med krysspørhode (6-1), i de fire forhåndsmerkede hullene (fig. 8-4).
3. Sett takelementet på de to sideveggene (fig. 8-5 og 8-6).
4. Ikke skru takelementet helt fast til sideveggelementene – bruk M6-unbrakonøkkelen (3-1) og stram bare lett. (Dette gjør det enklere å få kjøleaggregatet på plass i nisjen.)
5. Fjern teipen på lyskabelen på baksiden av sideveggene og løsne strømforsyningskabelen på kjøleaggregatet før du løfter aggregatet inn i nisjen. Strømforsyningskabelen på kjøleaggregatet må være tilgjengelig og henge fritt, slik at den kan kobles til når aggregatet er montert i nisjen.
6. Legg det medfølgende beskyttelsesarket (9948551004) av hvit plast på gulvet før du løfter kjøleaggregatet inn gjennom døråpningen i kjølehjørnet, for å unngå riper.
7. Kjøleaggregatet må vende mot hjørnet av kjøkkenet. Monter kjøleaggregatet i nisjen ved å løfte bakveggen gjennom døråpningen, vende toppen mot deg og løfte aggregatet inn i nisjen (fig. 8-7/8-8).
Merk! Vær forsiktig så du ikke skader noen del av kjølesystemet mens du monterer kjøleaggregatet i nisjen.
8. Koble kabelen fra takelementet til den svarte kontakten på kjøleaggregatet. Koble ledningene fra sideveggelementene til den hvite kontakten på kjøleaggregatet. Kontroller at strømkabelen er tilgjengelig etter at kjøleaggregatet er installert (fig. 8-9/8-10)! Når du løfter kjøleaggregatet inn i nisjen, før inn bunnen først, før du presser aggregatet inn i toppen av nisjen. Fortsett med å skru inn de 6 hvite skruene (3-4) med plastskiver som vist i fig. 8-11. Stram skruene i følgende rekkefølge: 1, 6, 2, 5, 3 og 4.
Merk! Press kjøleaggregatet godt på plass mens du strammer skruene. Sørg for at strømkabelen ligger fritt.
9. Fest takelementet. Begynn med låsebolten nær døråpningen. Prøv å gjøre kanten foran så jevn som mulig, som vist på bildet. Pass på at de hvite plastpluggene (3-2) som følger med, dekker låsehullene for å skjule dem etter at monteringskinnene er satt tett på plass.

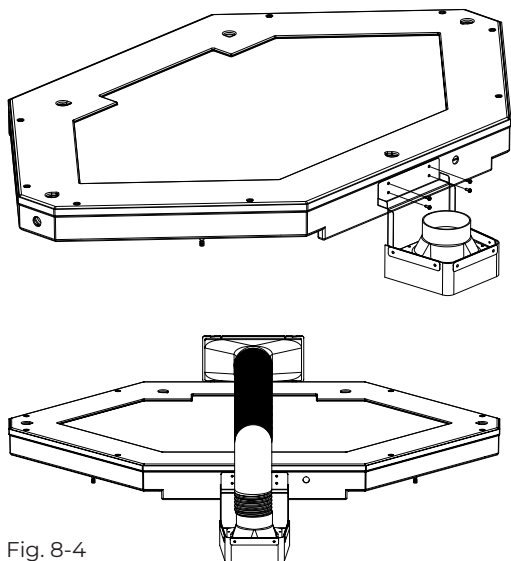


Fig. 8-4

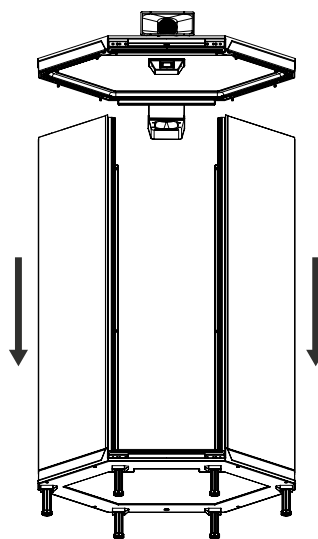


Fig. 8-5

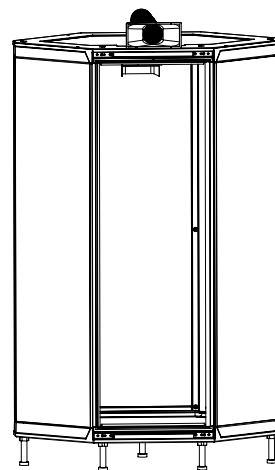


Fig. 8-6

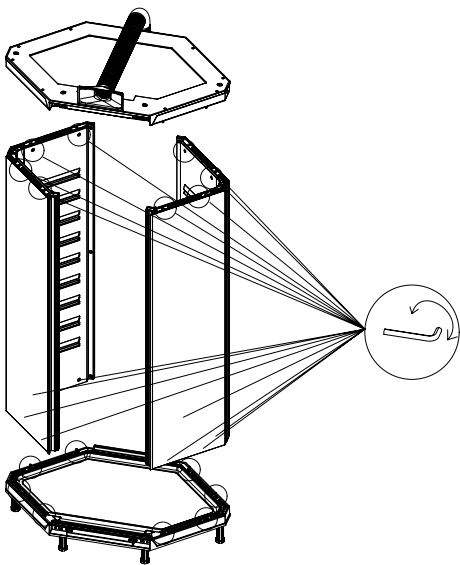


Fig. 8-7

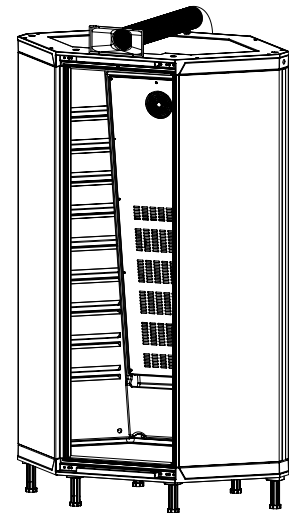
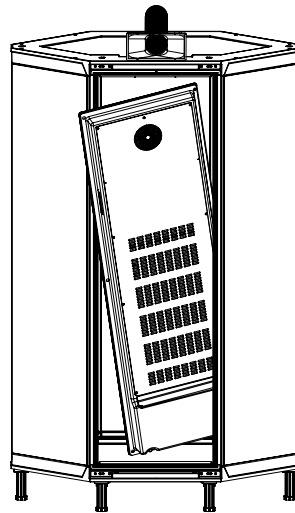


Fig. 8-8

Montering av møbelsidepaneler (fig. 8-12)

1. Hjørnekjøleskapet må være uten hyller og annen innvendig innredning.
 Bor hull fra innsiden av sideveggene gjennom gjennomføringene i den ytre stålplaten med 3,5 mm bor.
MERK! Boring og skruing må ikke gjøres på andre steder i sideveggene enn gjennom gjennomføringer, da dette kan ødelegge designet og isolasjonsevnen.
 Vurder tykkelsen på møbelsidene for å unngå at skruene går gjennom møbelsidene.
 Lengden på alle leverte skruer (lengde 4 x 35 mm (3-7)) må kontrolleres for å sikre at de ikke stikker så mye ut at de ødelegger møbelpanelene.
2. Plasser møbelpanelene på nivå med øvre kant av hjørnekjøleskapet eller opp mot taket på kjøkkenet hvis det skal være helintegret, og trekk så langt frem mot frontdøren som mulig for å minimere avstanden mellom møbelets frontpanel og sidepanel.
 For å unngå å stramme for mye og skade plastgjennomføringene eller festet deres i møbelet. Vi anbefaler å bruke håndverktøy til sidepanelene. Trykk de medfølgende plasthettene inn i dekslene for å skjule skruhodene.

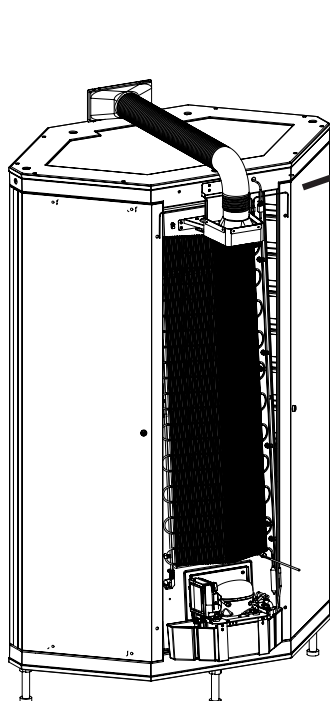


Fig. 8-9

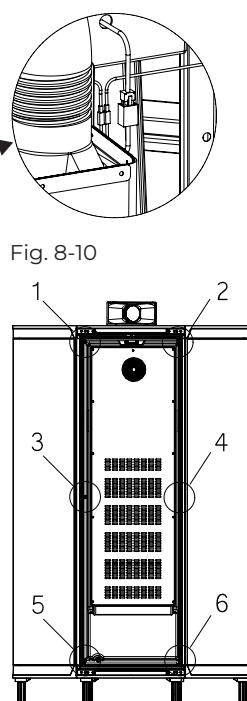


Fig. 8-11

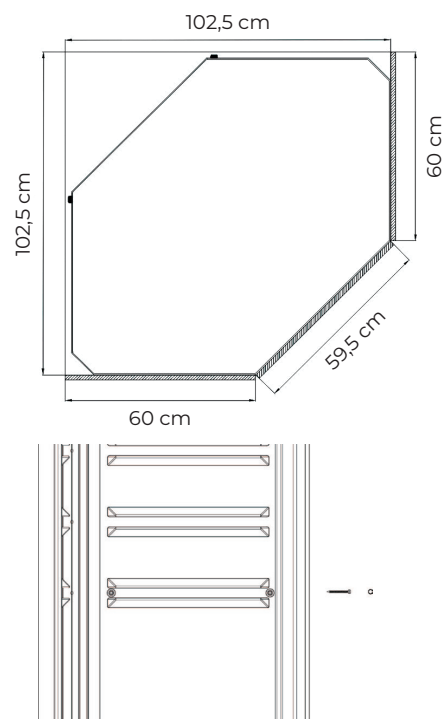


Fig. 8-12 Integrasjon – avstander

Kjøleskapsdør

1. Skru ut hengselskruene i gulv- og takelementet på den valgte siden for hengslene ved å bruke den medfølgende unbrakonøkkelen.
2. Fjern hengselskruen på kjøleskapsdøren.
Merk! Lysbryterens støttestykke (se fig. 8-13) er montert øverst på døren og klargjort for høyrehengslet dør. Hvis du vil endre døren fra høyre til venstre, må dette plaststykket (2) flyttes til den motsatte enden av døren. Fjern skruene (3) og flytt delen til den motsatte enden av døren, og fest skruen i det forhåndsborede huller.
Merk! Før du monterer kjøleskapsdøren, bestem deg for om møbelpanelet til døren skal monteres før du monterer kjøleskapsdøren på kjøleskapet. Hvis ja, gå til trinn 6, ellers fortsett med trinn 3.
3. Monter hengslene (2-2) fra tilbehørspakken på kjøleskapet og plasser dørstøtteskumplasten (2 stk.) (1) foran kjøleskapet for å støtte døren når du monterer den ved å åpne hengslene og skru dem inn i hullene på utsiden av kjøleskapsdøren.
4. Kjøleskapsdøren kan justeres sideveis til riktig posisjon og deretter skrues sikkert fast. Kontroller at døren kan lukkes ordentlig. For å sjekke om døren tetter tilstrekkelig, kan du dra et papirark mellom døren og sideveggen på alle sider for å sjekke at motstanden på papiret er god. Hvis du ikke har god motstand, må hengslene justeres ytterligere.

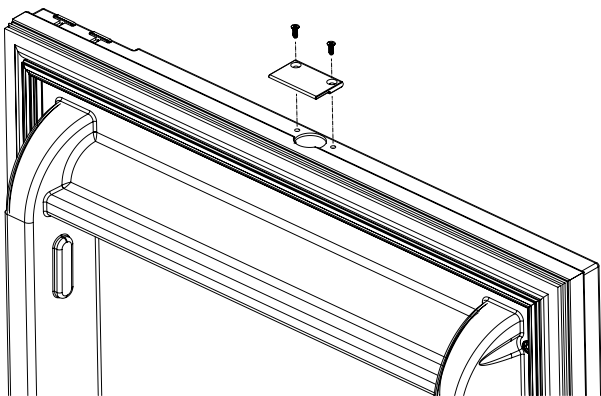


Fig. 8-13

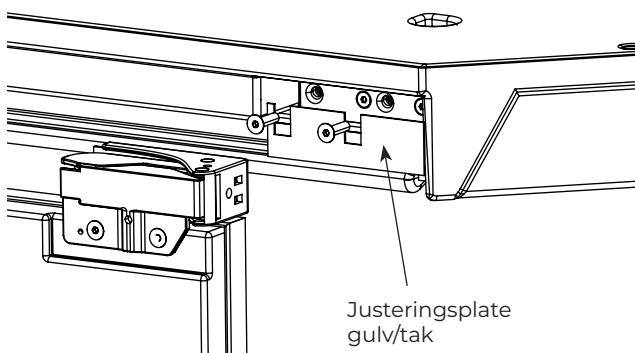
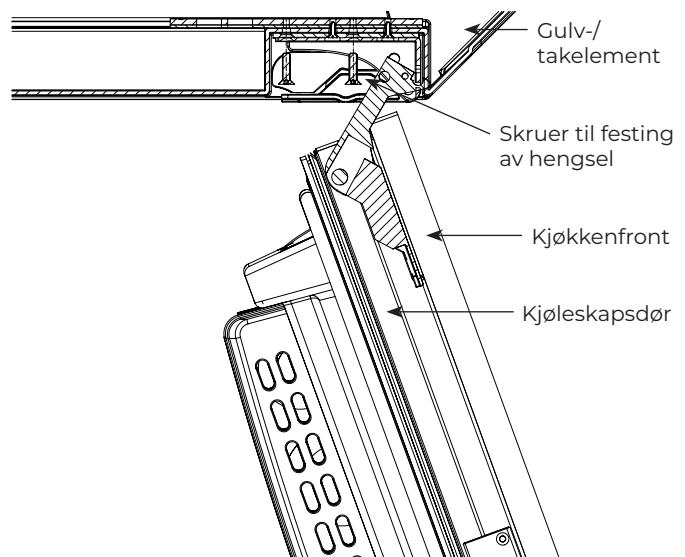


Fig. 8-14 A

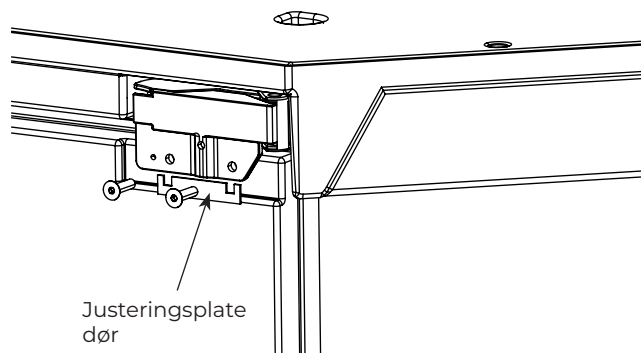


Fig. 8-14 B

5. Magnetpakningen kan komprimeres etter å ha blitt pakket og transportert. Den vil gå tilbake til sin opprinnelige form en stund etter at den er pakket ut. Døren kan justeres ved hjelp av den medfølgende justeringsplaten (2-1) hvis tetningen er komprimert – se fig. 8-14B. Hvis magnetpakningen presses for hardt på dørtetningen eller er vridd: Åpne døren 90° og løsne hengselskruene til gulv/tak, flytt justeringsplaten innover mellom hengsel og tak/gulv og skru sikkert til.
6. Montering av møbelfrontdørpanel før døren monteres.
 Bor hullene fra innsiden av døren gjennom plastgjennomføringen i den utvendige stålplaten med et 3,5 mm bor. Lengden på alle leverte skruer (lengde 4 × 45 mm (3-8)) må kontrolleres for å sikre at de ikke stikker så mye ut at de ødelegger møbelfrontpanelet. **Merk!** Boring og skruing må ikke gjøres på andre steder i døren enn gjennom gjennomføringene, da dette kan ødelegge designet og isolasjonsevnen. Ta hensyn til møbelfrontens tykkelse for å unngå at skruen går gjennom møbelfronten, og vær forsiktig med ikke å trekke til skruene for hardt. Skru hengslene fast på døren. Husk forskjellen på høyre og venstre hengsel! Plasser møbelfrontpanelet (bredde 595 mm) på en plan overflate. Kontroller opp/ned for fronter og håndtakposisjon. Plasser kjøleskapsdøren riktig på møbelfronten(e). Kontroller plasseringen i forhold til taklistforseglingen og møbelsidepanelene. For å unngå å stramme til for hardt og skade plastgjennomføringer eller festet deres i møbelets frontpanel, anbefaler vi å bruke håndverktøy. Fest møbelfronten ved å bruke skruene.
 Trykk de medfølgende plastkoppene inn i dekslene for å skjule skruehodene.
7. Plasser dørstøtteskumplasten* 2 stk (1) foran kjøleskapet for å støtte døren mens du monterer den, ved å åpne hengslene og skru døren på kjøleskapet.

* Det finnes ekstra senkehodeskruer av rustfritt stål med innvendig sekskant M5*25 (4 stk.) i tilbehørspakken (3-12).

Ventilasjonsrister

Når du monterer de øvre og nedre ventilasjonsristene til dekorpanelene, bruk selvklebende svampgummi for å montere og feste ventilasjonsristene og treplatene.

1. Utskjæringsdimensjonen for den øvre ventilasjonsristen er 251 mm × 106 mm, og utskjæringsdimensjonen for den nedre ventilasjonsristen er 445 mm × 56 mm. (4) Bruk ST4*16 galvanisert kryssporskruer (6-1) for å montere ventilasjonsristene på møbelfrontpanelet. Du avgjør selv om selvklebende svampgummiremser (4-2; 4-4) er nødvendige, basert på de faktiske installasjonskravene.
2. Bruk ST3*16 galvanisert hodeskruer for å plassere den øvre ventilasjonskanalen på treplaten. Sluttresultatet er som vist (fig. 8-15).

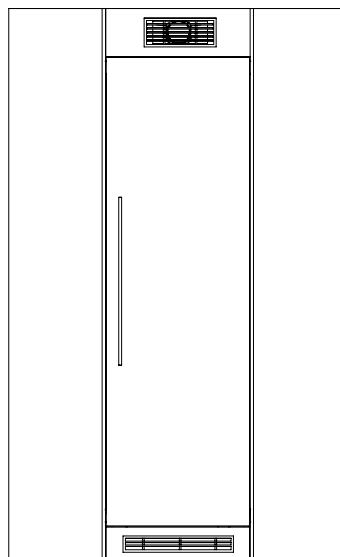
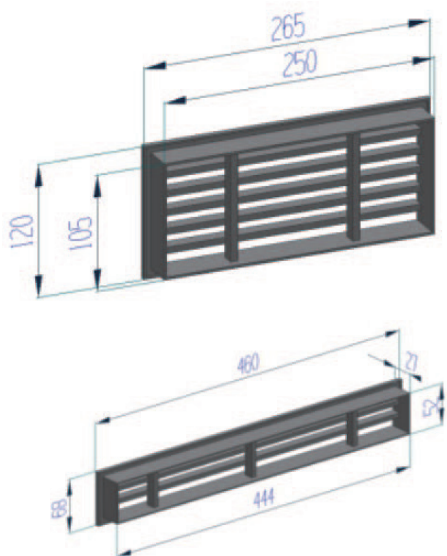
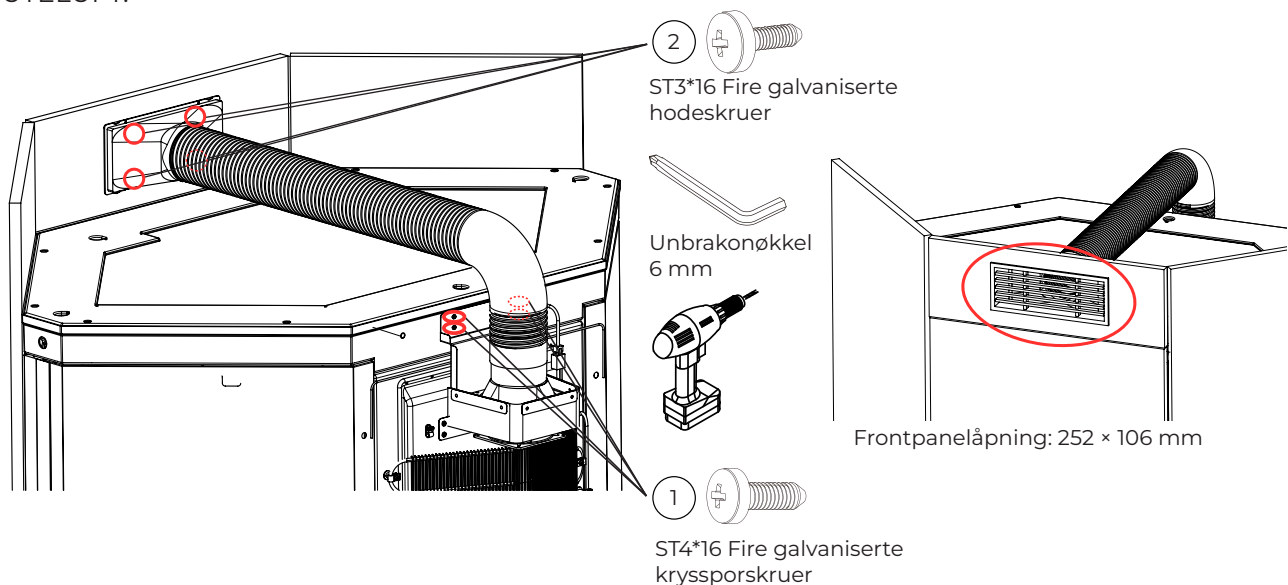


Fig. 8-15

Installasjon i kjøkken fra gulv til tak

Når du installerer et hjørneskap i et kjøkken fra gulv til tak, må det monteres en ekstra ventilasjonsrist og luftkanal for å sikre tilstrekkelig luftstrøm over og under. Minimumsavstanden fra toppen av enheten til taket i kjøkkenet for plassering av ventilasjonskanalen, er 150 mm.

Plasser ventilasjonskanalen på taket av hjørnekjøleskapet. Integrer hjørnekjøleskapet som beskrevet i kapittel 3. Skjær et hull i treføringen over døren og basen for montering av ventilasjonsristen. Pass på at ventilasjonskanalutløpet er riktig plassert i forhold til luftstrømmen. **LUFTEN FRA VENTILASJONSKANALEN MÅ ALDRI RETTES UT MOT EN YTTERVEGG MOT UTELUFT.**



Anvisning for å feste ventilasjonskanalen til kjøleskapet og frontpanelet

1. Ta ut ventilasjonskanalenheten og juster posisjonen i henhold til figuren. Fest de fire ST4*16 galvaniserte hodeskruene i de fire hullene bak på topp-panelet med kryssenden av en M6-nøkkel.
2. Dimensjoner på de 4 hullene i ventilasjonskanalen foran: 172 x 118 mm. Fest den fremre ventilasjonskanalen til frontpanelet med fire ST3*16 galvaniserte hodeskruer gjennom hullene i ventilasjonskanalen.

Montere håndtak

Bor hullene ved å bruke et 4 mm bor fra innsiden av døren mellom de 2 grønne pilene på innsiden av døren (fig. 8-16). Bruk en av de eksisterende plastgjennomføringene og det andre uten den andre plastgjennomføringen. Vær forsiktig så fronten på møbeldørpanelet ikke skades når du borer. Monter håndtaket med skruen som er levert fra kjøkkenforhandleren.

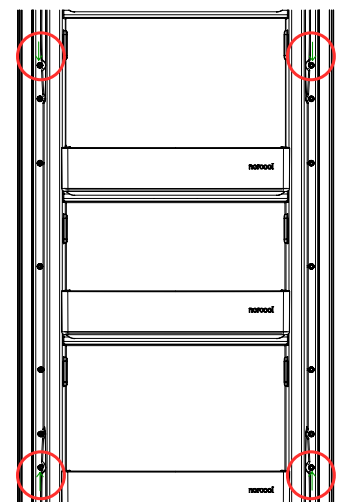


Fig. 8-16

Plassering av hyller

Plasser trådhyller/kurver i ønsket høyde (samme høyde på begge sider), i veggshyllestøttene. Sett inn trådkurven slik at glasshyllestøtten (av flatt metall) vender mot midten av kjøleskapet. Husk forskjellen mellom høyre og venstre hyller. Trådhyller må festes i hullene i kjøleskapveggene (for sentrering) ved hjelp av hvite plastplugger. Forsegl gjenværende hyllehull med hvite tetningsplugger. Plasser 2 sklisisikre pads (silikonpads) per trekantet hylle ca. 7 cm fra hver sideveggkant på glasshyllestøtten (av flatt metall) som glasshyllene skal hvile på. Der det skal være glasshyller, plasser 4 sklisisikre pads per trekantet hylle.

Glasshyller

Monter den hvite frontprofilen på alle glasshyllene og plasser dem på hyllestøttene i kjøleskapet. Merk! Vær forsiktig når du fjerner glasshyller for rengjøring. Ikke løft hyllen etter profilen, da denne er løs! Anbefalt hylleplassering (fra toppen) for best utnyttelse:

- Hyllestøtte 1: delt glasshylle
- Hyllestøtte 2: hel glasshylle
- Hyllestøtte 4: hel glasshylle
- Hyllestøtte 6: kurver
- Hyllestøtte 8: hel glasshylle

Første lag	/
Andre lag	Kurv
Tredje lag	Hylle 4
Fjerde lag	Hylle 3
Femte lag	Hylle 2
Sjette lag	Hylle 1

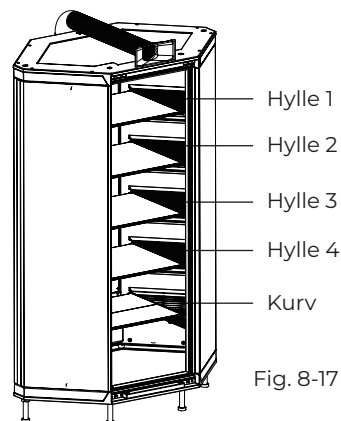


Fig. 8-17

La hjørnekjøleskapet stå utilkoblet etter installasjonen i ca. 4 timer før det kobles til strømmettet. Dette er nødvendig for å la oljen samle seg igjen i kompressoren etter transport og montering.

Når du starter hjørnekjøleskapet ditt for første gang, vil det ta omtrent 3 minutter før kompressoren starter, og det kan ta opptil 24 timer før skapet når en temperatur på ca. 4 °C. Plasser et termometer i et glass vann i kjøleskapet for å måle temperaturen. Dette er for å simulere temperaturen på maten inni.

Hvis kjøleskapet er veldig fullt eller døren åpnes og lukkes ofte, eller hvis temperaturen i omgivelsene er høy, vil kompressorens driftstid øke, og det vil ta lengre tid å nå den innstilte temperaturen. Så hold døren mest mulig lukket til enhver tid.

Montering av innvendige hyller

1. Ta ut hyllene og kurvene i pakken. Vær oppmerksom på retningen til kurvene og hyllene, som vist i fig. 8-17.
2. Pass på at hullene i hyllestøttene er på linje, og fest hyllene med de hvite plastpluggene (3-6). Etter at alle hyllene er festet, festes den hvite plasthetten i de resterende 8 hullene på sideveggene (3-11).
3. Ta ut glidestopperne (silikonpads) til glasshyllene (3-5). På begge sider av kurvene og foran og bak på hyllene må det festes en av hver, som vist i fig. 8-17.
4. Ta ut glasset og plasser det store glasset på hyllen. Vær oppmerksom på glasset med ekstrudert aluminiumsprofil mot siden av døren. To små stykker av glass er montert i den nederste kurven.

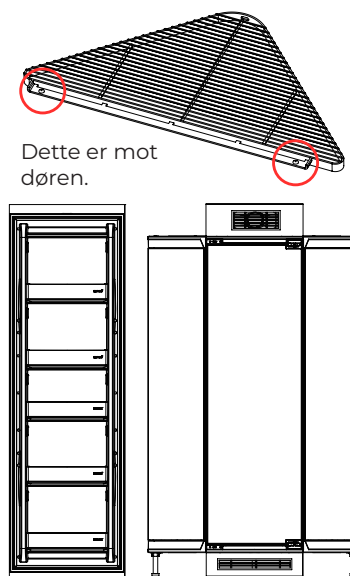


Fig. 8-18

9. Bruk og vedlikehold

9.1 Støy

Norcool hjørnekjøleskap er stille sammenlignet med lignende produkter på markedet, men noe støy kan forventes.

- Summing fra kompressoren – kan øke når motoren starter opp
- Gurglelyder kan oppstå fra kjølevæske i rørene.
- Knirking fra elementene i den første tiden etter installasjon
- Summing fra ventilatorene
- Is faller fra fordampere

9.2. Rengjøring og vedlikehold

Pass deg for den roterende viften bak et deksel i den øvre delen av bakveggen. For å slå av kjøleskapet, bruk ON/OFF-knappen på styreenheten. Det er nødvendig med jevnlig rengjøring for å unngå muggdannelse, vond lukt osv. Til rengjøring av hjørnekjøleskapet anbefaler vi mildt, varmt såpevann. Rengjør samlingskanalen og dreneringen på kjøleveggen minst fire ganger i året eller etter behov, slik at vann fra avriming kan renne ut uten hindringer og fordampe. Pass på at rengjøringsvann ikke renner ned i fordampingsskålen.

Ikke vask dørbokser i oppvaskmaskinen, da de kan deformeres. Unngå å bruke rengjøringsmidler med sitrontilsetning, da de kan forårsake sprekker og misfarging innvendig.

9.3. Feilsøking og service

For servicetekniker: Viktig ved demontering av bakveggen: For å unngå vannlekkasje og riper i bunnplaten over elementet, bruk tepper/håndklær. Fjern alle hyllene, koble fra strømmen og fjern bakveggen ved å skru ut de fem plasticskruene. Fjern bakveggen gjennom døråpningen og hold bakveggen så rett som mulig for å unngå vannsøl.




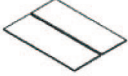
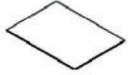
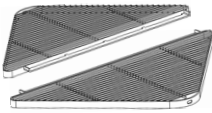
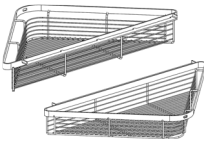
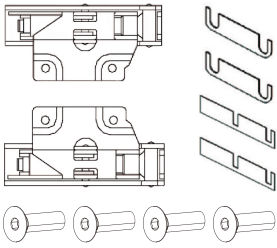

Feil	Årsak	Tiltak
Hjørnekjøleskapet kjøler ikke tilstrekkelig.	Temperaturstyreenheten er stilt for høyt.	Still inn en lavere temperatur på styreenheten.
	Omgivelsestemperaturen er for høy.	Senk temperaturen i rommet der kjøleskapet er plassert.
	Omgivelsestemperaturen er for lav.	Øk temperaturen i rommet der kjøleskapet er plassert.
	Døren er ikke tett/lukket.	Kontroller at døren er tett/lukket.
	Is på fordampere.	Tin enheten ved å slå av knapp nr. 1 i minimum 24 timer.
Lys eller vifte fungerer ikke.	Feil på lys/LED.	Forsikre deg om at ledningen fra takelementet var koblet til bakveggen merket «light» under monteringen. Hvis LED-en slutter å fungere etter en periode, bestill service.
	Viften er defekt.	Bestill service.
	Sikringer.	Sjekk sikringer
	Lysstøtten på døren er ikke i riktig posisjon.	Juster lysstøtten på døren til riktig posisjon.

Besøk **no.norcool.com** hvis apparatet trenger service. Hvis du sjekker disse punktene før du tilkaller hjelp, vil du hjelpe serviceteknikeren med delene som kan trenge å bli tatt med, og de spesifikke tiltakene som kan være nødvendige.

Leveringsbetingelser

For leveringsbetingelser, kontakt forhandleren din.

10. Pakkliste

Figur	Beskrivelse	Ref.nr.	An-tall
	Takelement	9948550997	1
	Venstre element	9948550996	1
	Høyre element	9948550995	1
	Gulvelement	9948550998	1
	Dør med 4 skruer	9901550131	1
	Bakveggpanel (kjøleenhet)	9997550010	1
	Delt glasshylle, klar	9922550432	2
	Hel glasshylle, klar	9922550431	4
	Høyre trådhylle, hvit Venstre trådhylle, hvit	9922550433	4 4
	Høyre trådkurv, hvit Venstre trådkurv, hvit	9922550434	1 1
	Høyre og venstre hengsler inkludert skruer og skiver for justering pluss 6 stk. Av hvit plastplate for mulig bruk mellom hengsel og tak- og gulvelement.	9906550281	1 1
	Dørboks, klar	9948551003	5

	<p>G5 standard monteringssett Unbrakonøkler 6–5 mm 20 mm plastplugger – 24 stk. Låsebolter for glidemekanismen - 16 stk. Glidestoppere – 25 stk. Plugger til festing av hyller – 12 stk. Fingerskruer med skive – 10 stk. Plasthetter – 18 stk. Plasthette til trepanel – 12 stk. Hvite plasthetter til hyller som ikke er i bruk – 10 stk. Skruer 4*35 Elzn – 16 stk. Skruer 4*45 Elzn – 18 stk. Skrutrekkersett 1/4*150*H3 1 stk. Senkehodeskruer av rustfritt stål med innvendig sekskant M5*25 4 stk.</p>	9952550992	1
	Plastplate til beskyttelse av gulvet	9948551004	1
	Ventilasjonsrist 250 x 105 mm	9928990170	1
	Ventilasjonsrist 444 x 52 mm	9928990173	1
	Profil til glasshyller	9947551284	5
	Ventilasjonskanalsett inkludert 4 stk. ST4*16 galvaniserte kryssporskruer og 4 stk. ST3*16 galvaniserte hodeskruer.	 9948550999	1
	Justerbar fot	 9962550041	6



Scandinavian Appliances AS
Postboks 61
1740 Borgenhaugen
Norge
T: +47 815 69 117
post@norcool.no

no.norcool.com

Besøk nettsiden vår hvis du trenger veiledning
om bruk og montering på andre språk.



Versjon 1.0 - Januar 2025