

## Produktfordeler

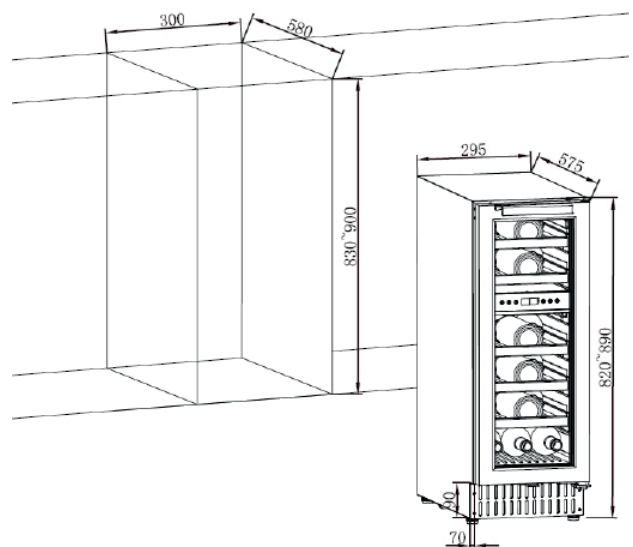
Er du en vinelsker, men har begrenset plass på kjøkkenet? Ikke noe problem! Vårt smarte og kompakte vinskap passer perfekt under benkeplaten og kan integreres i kjøkkeninnredningen. Med sine 30 cm i bredden krever det lite plass, men har likevel mye å by på: Du kan lagre ca. 18 vinflasker av standard 75 cl størrelse. Gull er det også at vinen blir perfekt temperert, uansett om den er rød, hvit eller rosé. Med to temperatursoner på 4-12 °C og 12-22 °C kan du enkelt velge riktig temperatur selv.

- Krever liten plass og passer under kjøkkenbenken
- Kan lett integreres i kjøkkeninnredningen
- To uavhengige temperatursoner mellom 4 og 22 °C
- Led-lys og digitalt display
- Elegant design med sotet og herdet glass med UV-beskyttelse
- Har tilbaketrunket sokkel og justerbare føtter
- Praktiske trehyller som kan trekkes ut

## Modeller

Cave 30 BU DZ

Varenummer: 12700030



## Teknisk data

Dimensjoner		Temperatur		Hyller	
Utvendig mål (mm)	<b>B295 x H820 - 880 x D575</b>	Antall kjølesoner	<b>2 uavhengige temp.soner</b>	Antall hyller	<b>5</b>
Nisjemål (mm)	<b>B300 x H820 (min) x D580</b>	Temperatur	<b>4-12 grader i øvre sone og 12-22 grader i nedre sone</b>	<b>Dører</b>	
Vekt	<b>32 kg</b>	<b>Energi</b>		Dørhengsling	<b>Kan hengesles om</b>
Kapasitet	<b>Ca 18 standard 75 cl vinflasker</b>	Forbruk (kWh/år)	<b>135</b>	Dørglass	<b>Herdet sikkerhetsglass med UV-beskyttelse</b>
For integrering	<b>Ja</b>	Energiklasse	<b>A</b>	<b>Ventilasjon</b>	
		Belysning	<b>Led 1 W</b>	Krever ventilasjon	<b>Lufte-rist i sokkel</b>