



1. Avfallshantering	13
2. Säkerhetsregler och varningar	13
3. Produktinformation	14
4. Viktig informasjon	15
5. Mål og tekniske spesifikasjoner	15
6. Før integrering / montering	16
7. Integrering / montering	16
8. Användning och underhåll	17
8.1. Temperaturinställning	17
8.2. Underhåll	17
9. Leveransvillkor	18
9.1. Konsumentköp	18
9.2. Företagsköp	19

1. Avfallshantering

Avfallshåndtering av emballasjen:

Emballaget skyddar produkten mot transportskador. Allt emballage kan återvinnas och är merket for återvinning. Se till att allt emballage, kastas på ett sikkert sätt och förvaras otillgängligt for barn, eftersom detta material kan utgöra en fara. Fråga återförsäljaren eller din kommun om du vill ha mer information om var du kan lämna in emballaget for återvinning.

Avfallshandtering av produkten:

Denna produkt regleras av EU-direktivet 2002/96/EG om avfall av elektrisk och elektronisk utrustning (WEEE). Den här symbolen anger att produkten inte får kastas i hushållssoporna. Återvinning av använda produkter kan leda till att värdefulla råvaror återanvänds. Genom att se till att produkten återvinns på rätt sätt kan du bidra till potentiella negativa effekter på miljön och människors hälsa.



När produkten ska kastas:

1. Dra ut kontakten.
2. Klipp av strömsladden.
3. Kontrollera före avfallshandringen att kylkretsen inte är skadad. Information om kylmedlet finns på typskylten.
4. Produkter som inte längre används ska hanteras på ett professionellt och korrekt sätt i enlighet med gällande lokala lagar och föreskrifter.

2. Säkerhetsregler och varningar

TILLVERKAREN AV PRODUKTEN KAN INTE HÅLLAS ANSVARIG FÖR SKADOR SOM UPPSTÅTT TILL FÖLJD AV ATT DESSA SÄKERHETSREGLER OCH VARNINGAR INTE HAR BEAKTATS.

1. Läs bruks- och monteringsanvisningen noga innan du börjar använda produkten.
2. Produkten är avsedd for användning i privata hushåll. Tillverkaren kan inte hållas ansvarig for skador till följd av fel eller felaktig användning.
3. Personer som på grund av sina psykiska eller fysiska förutsättningar eller som på grund av bristande erfarenhet eller kunskap inte klarar att använda produkten på ett sikkert sätt får inte använda produkten utan tillsyn eller vägledning från en ansvarig person.
4. Produkten är inte någon leksak! På grund av risken for skador ska du inte låta barn leka med eller i närheten av produkten eller dess knappar. Låt inte barn klättra i produkten eller hänga i dörren. Se till att ha små barn under uppsikt när du använder produkten. Äldre barn får inte använda produkten förrän de har fått förklarat for sig hur de kan använda den på ett sikkert sätt och de känner till riskerna med felaktig användning.
5. Kontrollera att produkten inte har några synliga skador. Montera eller använd inte en skadad produkt. Kontakta omedelbart leverantören for att få ytterligare rådgivning innan du monterar/ansluter strömsladden.
6. Produkten innehåller kylmedlet isobutan (R600a), som är en miljövänlig naturgas. Det är viktigt att se till att inga delar av kylsystemet skadas under transport eller montering. Läckande kylmedel kan skada ögonen.
Om produkten är skadad:
 - a. Undvik öppen eld och allt som kan bilda gnistor.
 - b. Koppla bort strömsladden.
 - c. Vädra rummet där produkten finns i flera minuter.
 - d. Kontakta leverantören for ytterligare rådgivning.



Ju mer kylmedel en produkt innehåller desto större rum ska den placeras i. Läckande kylmedel kan leda till att en brännbar gas- och luftblandning bildas i för små rum.

Enligt standarden EN378 ska rummet vara minst 1 m³ per 8 g kylmedel. Mängden kylmedel i produkten anges på typskylten som sitter på produktens insida.

7. Innan du ansluter strömsladden måste du kontrollera att informationen på typskylten (spänning och ansluten belastning) motsvarar elnätets specifikationer. Den här informationen måste matcha for att risken for skador på produkten ska undvikas. Kontakta en behörig elektriker om du är osäker.

2. Säkerhetsregler och varningar

14

- 8.** Produktens elsäkerhet kan endast garanteras vid en obruten anslutning mellan produkten och ett effektivt jordningssystem som uppfyller kraven i aktuella lokala och nationella föreskrifter. Det är mycket viktigt att detta grundläggande säkerhetskrav uppfylls och kontrolleras regelbundet. Vid minsta osäkerhet bör elledningarna i byggnaden kontrolleras av en behörig elektriker. Tillverkaren kan inte hållas ansvarig för produkt- eller personskador som beror på avsaknad av eller bristfälligt jordningssystem, till exempel elstötår.
- 9.** Om elledningarna är skadade eller om andra reparationer är nödvändiga får reparationsarbetet endast utföras av godkända servicetekniker så att användaren inte utsätts för fara.
- 10.** Säker användning av produkten kan endast garanteras om den har monterats och anslutits enligt denna bruks- och monteringsanvisning.
- 11.** Montering, underhåll och reparation får endast utföras av en behörig reparatör enligt nationella och lokala säkerhetsföreskrifter. Reparation och annat arbete som utförts av obehöriga personer kan vara farligt. Tillverkaren tar inte ansvar för detta. Strömsladden får inte anslutas till elnätet förrän underhåll och reparationer har utförts.
- 12.** Produkten är fränkopplad helt och hållet från strömförsörjningen först när följande har gjorts:
 - a. Kontakten har dragits ut.
 - b. Säkringen i husinstallationen har kopplats från.
 - c. Proppen har skruvats ur (i länder där detta är aktuellt).
- 13.** Produkten ska inte anslutas till elnätet med förlängningssladd. En förlängningssladd ger inte produkten tillfredsställande säkerhet (medför till exempel risk för överhettning).
- 14.** Explosiva ämnen eller produkter som innehåller drivgas (till exempel sprayburkar) får inte förvaras i produkten. Termostater som aktiveras kan ge gnistor och medföra en brandrisk. Brännbara ämnen kan explodera.
- 15.** Använd inte elektrisk utrustning i produkten. Risk för gnistor och explosion.
- 16.** Använd inte olja eller fett på dörrtätningen, eftersom det kan leda till skador på tätningen och göra den porös med tiden.
- 17.** Blockera inte ventilöppningarna, eftersom detta leder till sämre effektivitet, högre elförbrukning samt gör att produkten kan ta skada.
- 18.** Produkten är avsedd för användning inom vissa klimatklasser (omgivningstemperaturer) och bör inte användas utanför dessa intervall. Klimatklassen anges på typskylten på insidan av produkten samt i kap. 6.
- 19.** Använd inte ångprodukter för att rengöra produkten. Den fuktiga ångan kan tränga in till de elektriska komponenterna och orsaka kortslutning.

3. Produktinformation

Norcool kyllåda är konstruerad/designad med tanke på högsta möjliga funktionalitet/flexibilitet och är ett modernt och spännande alternativ till det traditionella kylskåpet. Kyllådesmodulen har en kapacitet på totalt 180 liter. Den har två utvändiga och en invändig låda. Dessa kan dras ut helt och hållet och har automatisk indragning och dämpning.

Kyllådan kan levereras med rostfri front och handtag, alternativt för integrering med möbelskivor (utan handtag).

Apparaten är inte avsedd för kommersiellt bruk.

4. Viktig information

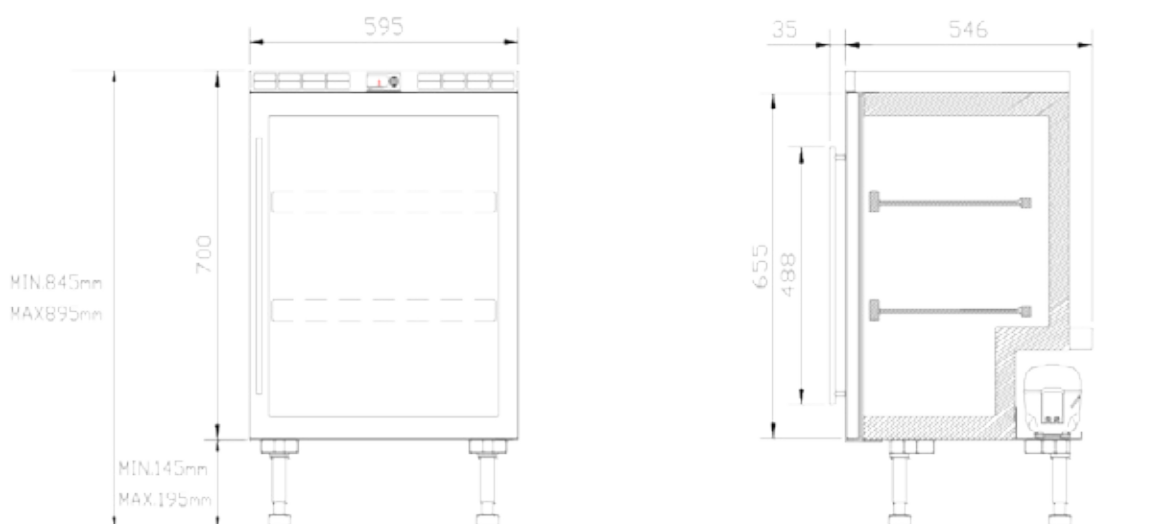
För att säkerställa att produkten installeras och används korrekt, och därmed håller längre, ska du läsa denna installations- och användarhandbok noggrant före installationen. Eventuella reparationer får endast utföras av kvalificerade personer. Tillverkaren tar inte något ansvar för skador som uppkommer till följd av att anvisningarna inte följts. Spara även detta häfte, eftersom det innehåller många tips om användning och regelbundet underhåll. Produkten kräver underhåll även vid normal användning samtidigt som det kan krävas byte av komponenter som utsätts för slitage. Dessa omfattas inte under reklamations tiden, utan av garantin enligt konsumentlagstiftningen.

Överspanningsskydd rekommenderas för att skydda elektroniken i hörnkylen. Apparaterns elsäkerhet garanteras endast under förutsättning att husets jordade system har monterats i enlighet med föreskrifterna.

Märkplåten med serienumret sitter längst ner i högra hörnet på den bakre innerväggen. Uppge alltid serienumret vid kontakt med serviceföretag eller tillverkare.

Scandinavian Appliances AS avsäger sig allt ansvar för eventuella tryckfel i denna användarhandbok och förbehåller sig rätten att ändra produktspecifikationerna.

5. Mått och tekniska specifikationer



Utvändiga mått	B 595 x H 820- 895 x D 546 mm
Nischmått	B 600x H 820 (min) x D 546
Nyttvolum	112 liter
Temperaturområde	8 –15 grader
Volt/Hz	220-240 V AC 50 Hz
Klimatklass	ST
Energiklass	A
Effektförbrukning	128,8 kWh/år
Bullernivå	37,2 db
Belysning	LED lys, hvit farget
Avfrostning	Avrimning skjer automatisk
Isolering	Polyuretanskum CFC - fri
Köldmedium	R600A

Klimatklass:

Enligt klimatspecifikationerna bör denna produkt användas för klimatklass N (normal), dvs. med omgivningstemperaturer från +16 till +32 °C.

Dørhengsling	Valgfri høyre eller venstre
Vikt	39 kg
Belastning pr. låda	Ca 18 kg
Hyllor	2 eikehyller
Dørglass	Sotet med UV beskyttelse
Sladdlængd	2,6 meter
Kompressor	Kompressor kylning

Klimatklass	Omgivnings-/rumstemperatur
SN	+10 °C til +32 °C
N	+16 °C til +32 °C
ST	+16 °C til +38 °C
T	+16 °C til +43 °C
SN – ST	+10 °C til +38 °C
SN – T	+10 °C til +43 °C

Belysning:

När dörren öppnas tänds belysningen automatiskt. Belysningens släcks automatiskt när dörren stängs.

Avfrostning:

Avfrostningen sker automatiskt.

6. Föres montering

16

Packa upp kyllådan och kontrollera om det finns transportskador. Använd inte apparaten om den är skadad. Om det föreligger några skador, kontaktar du transportföretaget och ser till att skadan antecknas på leveranssedeln. Kontrollera att du har fått alla delar som finns med i listan längst bak i denna installations- och användarhandbok. Kontakta leverantören om det finns skador eller om någonting saknas.

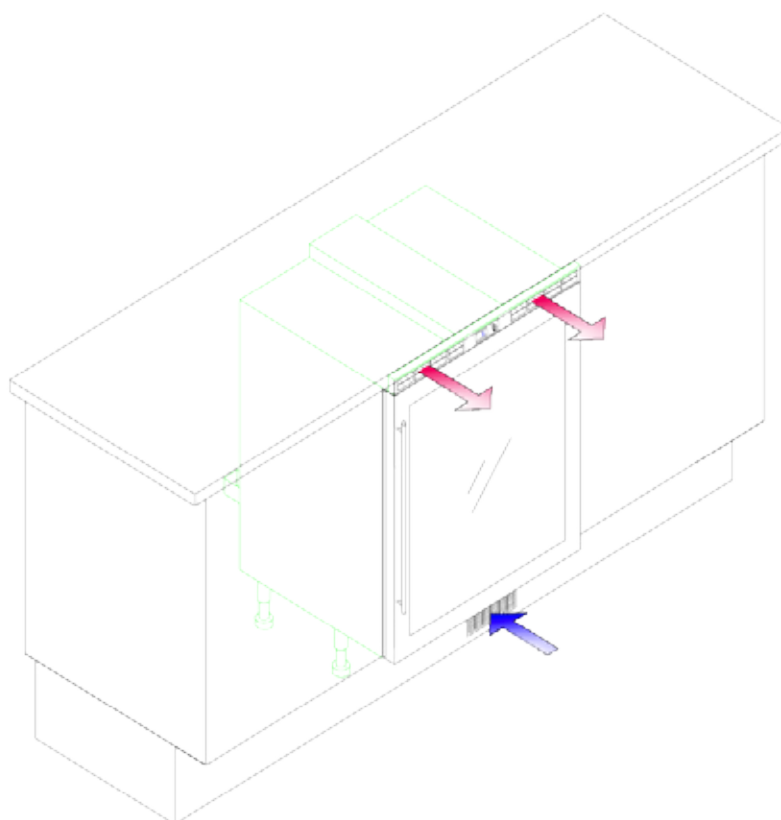
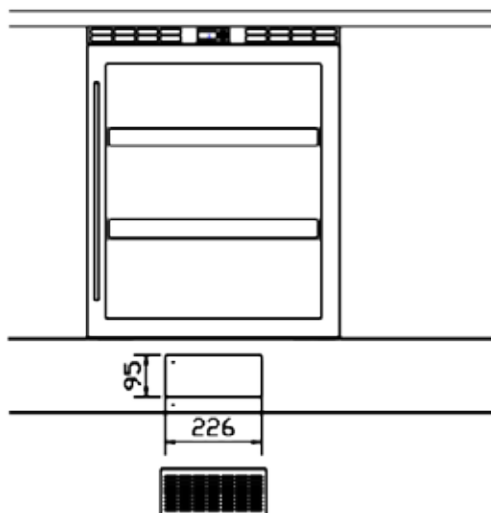
Apparaten ska anslutas med jordad anslutning till elnät 220–240 V/50 Hz, med minst 10 A säkring. Vi rekommenderar att stickproppen ansluts till eluttag invid enheten, till exempel i ett intilliggande bänkskåp.

Apparaten är konstruerad för montering under bänk. Den ovanpåliggande bänkskivan måste vara fäst i köksinredning eller vägg, så att apparaten inte kan tippa framåt när lådor dras ut. **Apparaten kan inte användas fristående.**

7. Integrering / montering

När skåpet byggs in säkerställs lufttillförseln genom att det medföljande gallret byggs in i sockeln under skåpet. Gallrets yta är 126 cm². Om du vill använda ett annat galler än det som medföljer skåpet, måste du kontrollera att det inte är mindre än det ovan angivna måttet. Luften släpps ut genom gallret ovanför skåpet. Det får ej täckas över.

Obs! Om inte tillräcklig luftcirkulation säkerställs kan skåpet ta skada och dess livslängd förkortas.



7. Integrering / montering

17

Skåpets bredd är 595 mm. Nischens bredd är 600 mm. Detta är till för att frigöra 5 mm på gångjärnssidan så att dörren kan öppnas och stängas korrekt.

Anpassa skåpets höjd genom att skruva på benen så att skåpets överkant når upp till bänkskivans undersida. Det är viktigt att justera skåpet så att det är i våg.

När skåpet placerats korrekt kontrollerar du att sladden inte löper över några skarpa kanter och att den inte är i kläm under skåpet. Låt stickproppen ligga under skåpet. Sätt inte i den i vägguttaget förrän installationen är klar.

Handtag:

Fäst handtaget från skåpets insida med de två medföljande skruvarna. OBS! Glöm inte att använda de svarta plasthylsorna mellan handtag och front! Dra ej åt dem för hårt.

Justering av dörr:

Dörren kan justeras i sidled med hjälp av det övre gångjärnet.

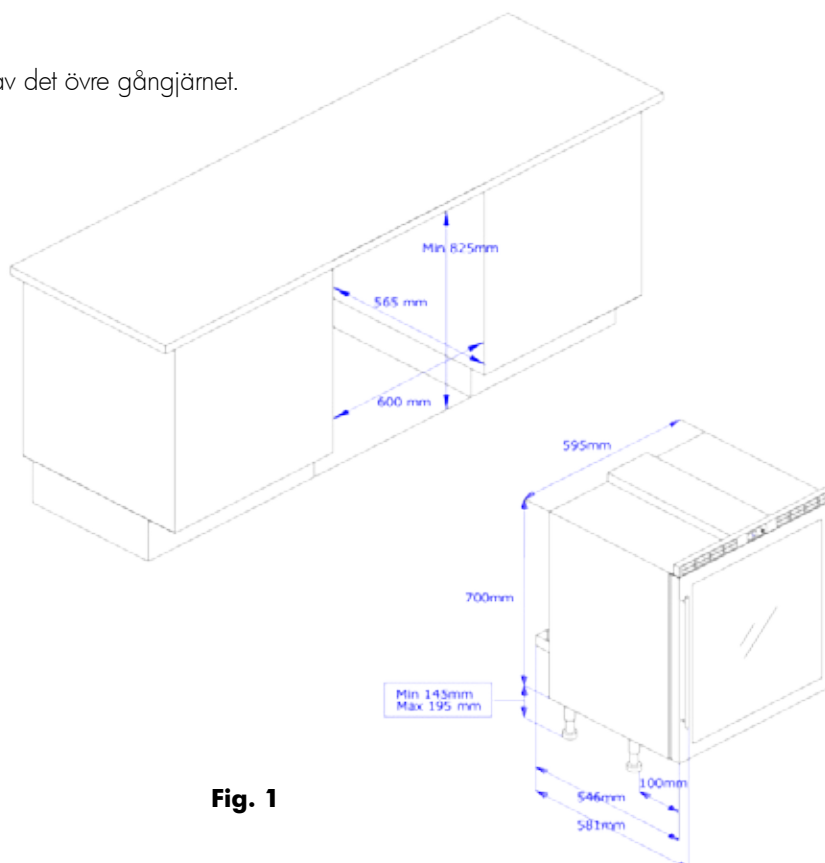


Fig. 1

8. Användning och underhåll

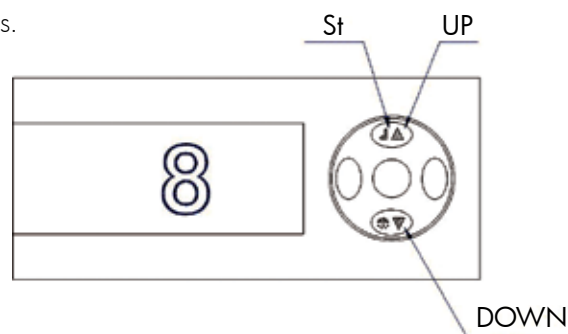
8.1. Temperaturinställning

Du kan enkelt ställa in temperaturen mellan 8 och 15 °C med den elektroniska termostaten. På Cave 40 sitter den elektroniska termostaten på utsidan.

1. Håll knappen St intryckt tills St visas i teckenfönstret.
2. Tryck en gång för att visa den programmerade temperaturen.
3. Tryck på UPPÅT- eller NEDÅT-knappen tills den önskade temperaturen visas.

8.2. Underhåll

Kondenstråget på skåpets baksida ska dammsugas en gång om året. Rengör skåpets insida med mild, ljummen tvållösning. Kontrollera att inte kondensdräneringsröret nedtill på skåpets bakre innervägg är igensatt.



Leveransvillkor för Norge. För andra länder kontakter du din återförsäljare.

9.1. Konsumentköp

Dessa villkor reglerar kundens rättigheter gentemot leverantören (Norcool) vid köp av nya Norcool-produkter som används på normalt sätt i privata hushåll. Enligt följande punkter är leverantören skyldig att åtgärda fel/brister som uppstår:

1. Leverantörens garanti

Leverantören garanterar att den produkt som levereras har de egenskaper och den kvalitet som anges i leverantörens broschyr eller annat skriftligt säljmaterial. Till följd av produktändringar kan mindre avvikelser förekomma. Garanti tiden är 2 år från det datum då produkten levererades till kunden. Eftersom apparaterna har en teknisk komplicerad konstruktion är det viktigt att kunden följer bruksanvisningen noga. Produkterna utsätts genom normalt bruk för slitage som kan leda till att förebyggande underhåll krävs. Detsamma gäller utbyte av slitagekomponenter (fläkt, startutrustning, kompressorkomponenter med varierande leveranstid beroende på användning och underhåll).

2. Köparens rättigheter

Reklamationstiden för konsumentköp är 2 år. Om utrustningen eller delar av den är avsedd att hålla betydligt längre vid normal användning är reklamationstiden 5 år. Vid en sådan reklamation förutsätter detta ansvar att bristen fanns vid leveranstidpunkten. Kunden förlorar emellertid under alla förutsättningar rätten att framlägga krav om han eller hon inte reklamerar felet inom rimlig tid efter att det upptäcktes eller borde ha upptäckts. Vid köpsrättsliga fel har leverantören rätt att reparera produkten inom de tidsfrister som anges av köplagstiftningen. Efter att garanti tiden har löpt ut regleras villkoren för och omfattningen av leverantörens ansvar för brister i utrustningen av köplagstiftningen.

3. Leverantörens reparation (transport av produkter)

Leverantören och/eller återförsäljaren av leverantörens produkter kan bestämma om fel/brister ska repareras hos kunden, på egen verkstad eller på anvisad verkstad, enligt nedanstående riktlinjer.

a) Kunden är skyldig att ställa produkten till förfogande för reparatören. Leverantören betalar kostnaderna för reparationen. Detta gäller produkter som befinner sig inom leverantörens eller återförsäljarens naturliga säljdistrikt! Med naturligt säljdistrikt avses ett avstånd mellan leverantör/återförsäljaren och kund på max. 20 km. Om avståndet är mer än 20 km, och återförsäljaren är den som finns närmast kunden, ska leverantören ändå betala resekostnaderna. Om detta medför orimliga kostnader eller olägenheter gäller inte skyldigheten att utföra reparationerna som nämns ovan utan kostnad för kunden! Normalt sett gäller detta om kunden inte kan nås med vanliga kommunikationsmedel och/eller kunden inte bor på fastlandet.

4. Leverantörens ersättningsansvar

Kunden kan enligt avtalsenliga villkor kräva att ekonomisk förlust ersätts enligt köplagstiftningen. Leverantören är dock inte under några omständigheter ansvarig för indirekta förluster (enligt norska köplagen §67(2)). Om föremål skadas som en direkt eller nära följd av produktens förutsatta funktion eller användning är leverantören endast ansvarig i den utsträckning som detta är en följd av absoluta rättsregler. Detsamma gäller ansvar för personskador. Skador av detta slag ska alltid regleras mellan leverantör och kund.

5. Vad leverantörens ansvar inte omfattar

Kunden har inte rätt att ställa krav gentemot leverantör eller återförsäljare om fel/brister och eventuella skador är en följd av nedanstående.

- Installation som inte har utförts i enlighet med gällande bestämmelser eller enligt vår monteringsanvisning som är att betrakta som obligatorisk att följa. Kylrummet måste ur byggtekniskt hänseende uppfylla aktuella krav, bland annat krav på isolering, materialval och ventilation.
- Användning i strid med bruksanvisningen eller annan felaktig användning (bristande underhåll!).
- Reparationer eller ingrepp som utförts av obehöriga personer eller användning av delar som inte är originaldelar.
- Olyckor eller andra förhållanden efter leverans till kunden som ligger utanför leverantörens/återförsäljarens kontroll, bland annat spänningsvariationer som är större än $\pm 10\%$ av märkspänningen, blixtnedslag samt elektriska störningar.
- Korrosion/avlagring till följd av miljön. f) Normalt slitage. (Se pkt 1.)

6. Tvister

Tvister som gäller tillämpning av dessa villkor kan avgöras via branschens vägar för reklameringsförfaranden.

9.2. Företagsköp

Med företagsköp avses allt som inte är konsumentköp, dvs. produkter som används på till exempel kaféer, restauranger, gatukök, hotell, företag eller annan näringsverksamhet samt användning i skolor, institutioner, hyreshus, förskolor, idrottsanläggningar, gemensamhushåll och bostadsrättsföreningar samt situationer där kunden helt eller delvis tar betalt för användningen av produkten eller om den ingår i en bostadsrättsförening, eventuellt ett hyresförhållande. Det kan också vara så att apparaten används för att underhålla en vara som kunden omsätter. Allt detta är näringsköp. Reklamationstiden och garantitiden är sex månader. Detta gäller alla förluster som bristen kan förorsaka, t.ex. driftsförlust, förlorat förtjänst och andra ekonomiska förlustkonsekvenser. Denna begränsning i leverantörens ansvar gäller inte om denne har gjort sig skyldig till grov oaksamhet.