



Norsk

norcool
cold by nature



BRUKER- OG
MONTERINGS-
HÅNDBOK



CAVE 30 BU DZ | CAVE 60 BU DZ | CAVE 60 BU DZ D



Bruker- og monteringshåndbøker på andre språk er tilgjengelige på www.norcool.no

1. Sikkerhetsinstruksjoner og advarsler	5
2. Beskrivelse av kjøler og utstyr	8
3. Før montering	9
4. Montering	10
5. Kontrollpanel og bruksanvisning	12
5.1 Slå kjøleren på og av.....	12
5.2 Temperaturinnstillinger	12
5.3 Lysfunksjon.....	12
5.4 Låse- og opplåsingsfunksjon.....	12
5.5 Døralarm	12
5.6 Avriming	12
6. Klimaklasse	13
7. Lagring av vin	14
8. Rengjøring og vedlikehold.....	14
9. Ulyder	15
10. Feilsøking	15
11. Tekniske spesifikasjoner	16
12. Kassering av brukte produkter	16

Les disse instruksjonene nøye før du monterer eller bruker produktet.



PRODUSENTEN AV KJØLEREN FRASKRIVER SEG ALT ANSVAR FOR ALLE SKADER SOM SKYLDES AT DISSE SIKKERHETSINSTRUKSJONENE OG ADVARSLERNE IKKE FØLGES.

- Tilbehør må være godt festet under transport for å hindre skade.
- Kjøleren er konstruert for bruk innenfor et bestemt temperaturområde (omgivelsestemperatur). Den må ikke brukes hvis temperaturen er utenfor dette området. Temperaturområdet for kjøleren er angitt på typeskiltet inni kjøleren.

ADVARSEL: Ikke monter eller bruk kjøleren hvis den er skadet. Kontakt produsenten umiddelbart for å få ytterligere råd før du kobler til strømledningen.

ADVARSEL: Fordi kjøleren er ustabil, må den monteres i samsvar med instruksjonene for å unngå potensielle farer.

ADVARSEL: Kjølemediumkretsen må ikke skades. Bær og plasser kjøleren forsiktig for å hindre at kjølemediet blir skadet.

ADVARSEL: Ikke blokker ventilasjonsåpningene på kjøleren, da dette vil gjøre kjøleren mindre effektiv og øke strømforbruket i tillegg til at kjøleren kan ta skade.

Kjøleren bruker den naturlige og miljøvennlige gassen isobutan (R600a) som kjølemedium. Det er viktig å sjekke at ingen komponenter i kjølesystemet har blitt skadet under transport eller montering. Kjølemedium som lekker, kan skade øynene. I tilfelle skade:

- Unngå åpen ild. Unngå også å skifte termostat og alt som kan skape gnister.
- Koble fra strømnettet.
- Luft ut rommet der kjøleren står, i minst en time.
- Kontakt produsenten for ytterligere råd.



R600a

I samsvar med EN378-standarden må rommet være minst 1 m³ per 8 g kjølemedium. Mengden av kjølemedium i kjøleren er angitt på typeskiltet inni kjøleren.

ADVARSEL: Kjølemedium som lekker, kan gi opphav til en brennbar gassblanding i rom som er for små.

Elektrisk sikkerhet kan bare garanteres for kjøleren når det er en ubrutt tilkobling mellom kjøleren og et effektivt jordingssystem som oppfyller gjeldende lokale og nasjonale sikkerhetsforskrifter. Det er svært viktig at dette grunnleggende sikkerhetskravet er oppfylt og blir kontrollert jevnlig. Ved enhver tvil må det elektriske systemet sjekkes av en kvalifisert elektriker.

Vedlikehold og reparasjoner skal bare utføres av en autorisert og kvalifisert servicetekniker i samsvar med nasjonale og lokale sikkerhetsforskrifter. Sjekk at kjøleren ikke er koblet til strøm under vedlikeholds- og reparasjonsarbeid.

Kjøleren er bare fullstendig isolert fra strømforsyningen når

- den er koblet fra
- nettsikringen er koblet fra
- skrusikringen er fjernet (i land der dette er aktuelt)

ADVARSEL: Hvis strømledningen er skadet, må den byttes ut av produsenten, produsentens serviceleverandør eller en annen kvalifisert person for å unngå at det oppstår farlige situasjoner.

ADVARSEL: Før du kobler til kjøleren, må du sjekke at tilkoblingsinformasjonen på typeskiltet (spenning og frekvens) stemmer overens med strømnettet. Denne informasjonen må samsvare for å unngå at kjøleren blir skadet. Kontakt en kvalifisert elektriker hvis du er i tvil.

ADVARSEL: Ikke koble kjøleren til strømforsyningen med en skjøteledning. Ved bruk av skjøteledninger kan sikker drift av kjøleren ikke garanteres (for eksempel fare for overoppheting).

ADVARSEL: Ikke sprut vann på kjøleren, da dette kan føre til at elektriske deler svikter, og forårsake elektrisk støt.

ADVARSEL: Ikke bruk elektrisk utstyr i oppbevaringsrommene i kjøleren med mindre de er av en type som anbefales av produsenten. Fare for gnister og eksplosjon.

ADVARSEL: Ikke rengjør kjøleren med damp. Damp kan nå de elektriske komponentene og forårsake kortslutning.

Kjøleren kan brukes av barn over 8 år og av personer med nedsatte fysiske, sensoriske eller mentale evner eller manglende erfaring og kunnskaper såfremt de er under tilsyn eller har fått instruksjoner om sikker bruk av kjøleren, slik at de er klar over risikomomentene. Barn skal ikke leke med kjøleren. Barn uten tilsyn skal ikke rengjøre eller vedlikeholde kjøleren.

Kjøleren er bare beregnet på bruk i vanlige husholdninger og bare for lagring av vin. Kjøleren er bare beregnet for innendørs bruk og må beskyttes mot regn, fuktighet og ekstreme temperaturvariasjoner.

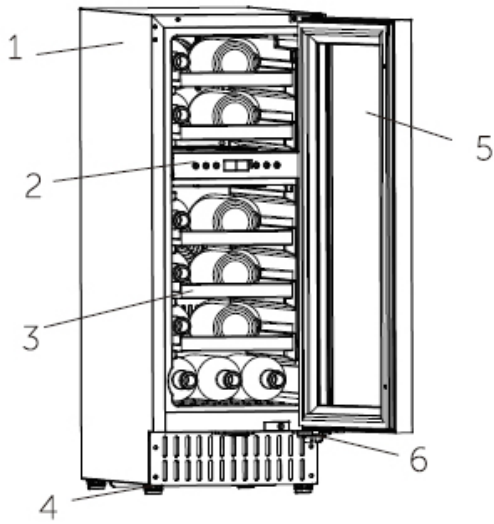
ADVARSEL: Eksplosive stoffer som spraybokser med brennbart innhold skal ikke oppbevares i kjøleren.

ADVARSEL: Ikke sitt eller stå på kjøleren, og ikke legg tunge gjenstander oppå den, da dette kan føre til skade på personer og apparatet.

2. Beskrivelse av kjøler og utstyr

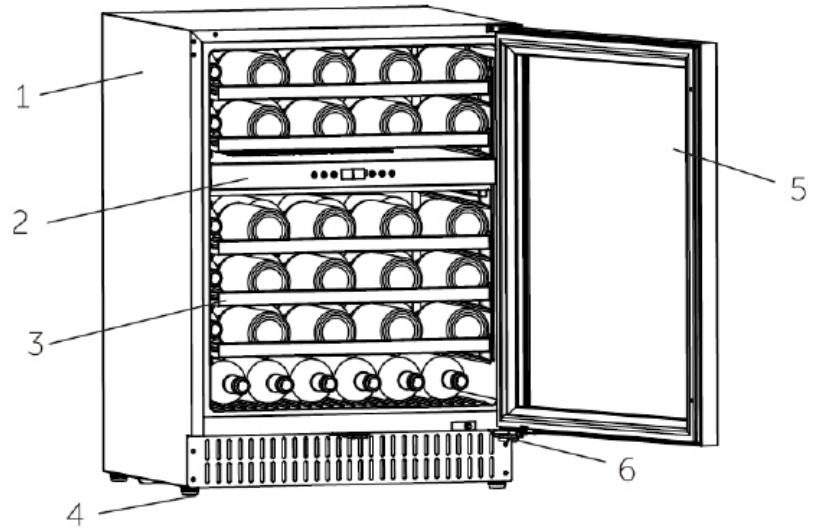
CAVE 30

Innbygd - to soner



CAVE 60

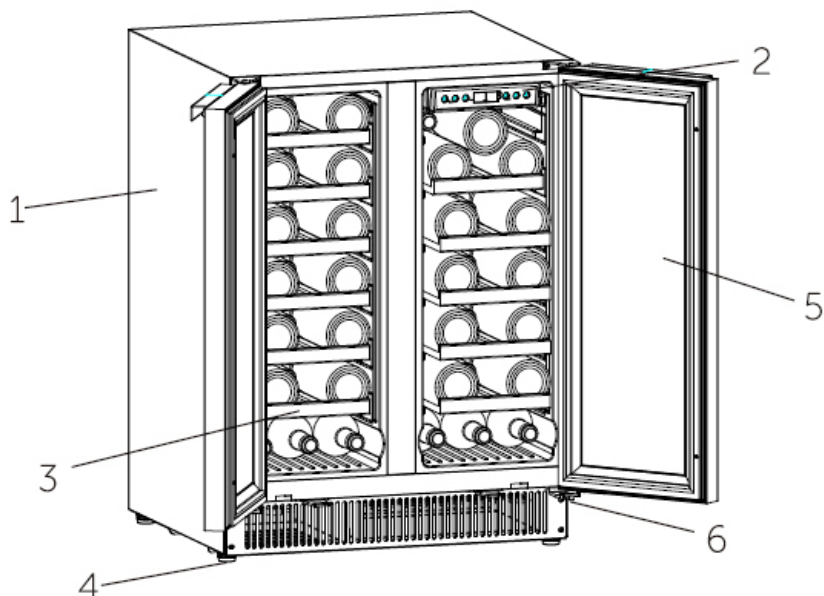
Innbygd - to soner



- | | |
|--------------------------------|---------------------|
| 1 Skap | 4 Justerbare føtter |
| 2 Berøringspanel for betjening | 5 Glassdør |
| 3 Vinhyller | 6 Nedre dørhengsel |

CAVE 60

Innbygd - to soner - to dører



Før montering

Pakk ut kjøleren, og kontroller at den ikke er skadet under transporten. Ved skade må du kontakte transportfirmaet og sjekke at skaden er notert på fraktbrevet. Hvis kjøleren er skadet, skal du ikke bruke kjøleren, og du må kontakt produsenten.

Hvis håndboken inneholder en deleliste, må du kontrollere at alle komponentene er inkludert og stemmer. Kontakt produsenten hvis det mangler deler.

Sted

Kjøleren skal monteres i et tørt og godt ventilert rom innendørs. Romtemperaturen må holdes innenfor temperaturområdet som kjøleren er konstruert for. Kjølerens energiforbruk øker ved høye temperaturer i rommet der kjøleren er plassert.

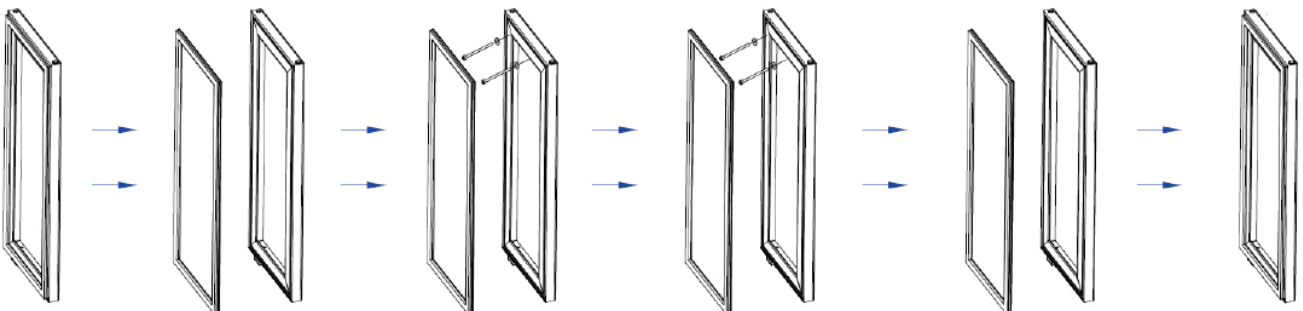
Kjøleren skal ikke monteres på et sted der den kan utsettes for direkte sollys eller i nærheten av et varmeproduserende apparat som en ovn eller en radiator.

Ventilasjon

Luften ved bakpanelet på kjøleren blir varm, og den varme luften må ikke blokkere. Kjøleren er konstruert for å sørge for denne ventilasjonen. Inn- og uttakene for luft må ikke dekkes til eller sperres på noen måte, da dette vil redusere kjølerens kapasitet og øke strømforbruket.

Feste håndtaket

1. Ta tetningslisten forsiktig av døren, og legg den vekk. Beskytt tetningslisten mot deformering og skader.
2. Monter håndtaket på utsiden av døren ved å feste skruene med skiver fra innsiden av døren.
3. Fest tetningslisten forsiktig.



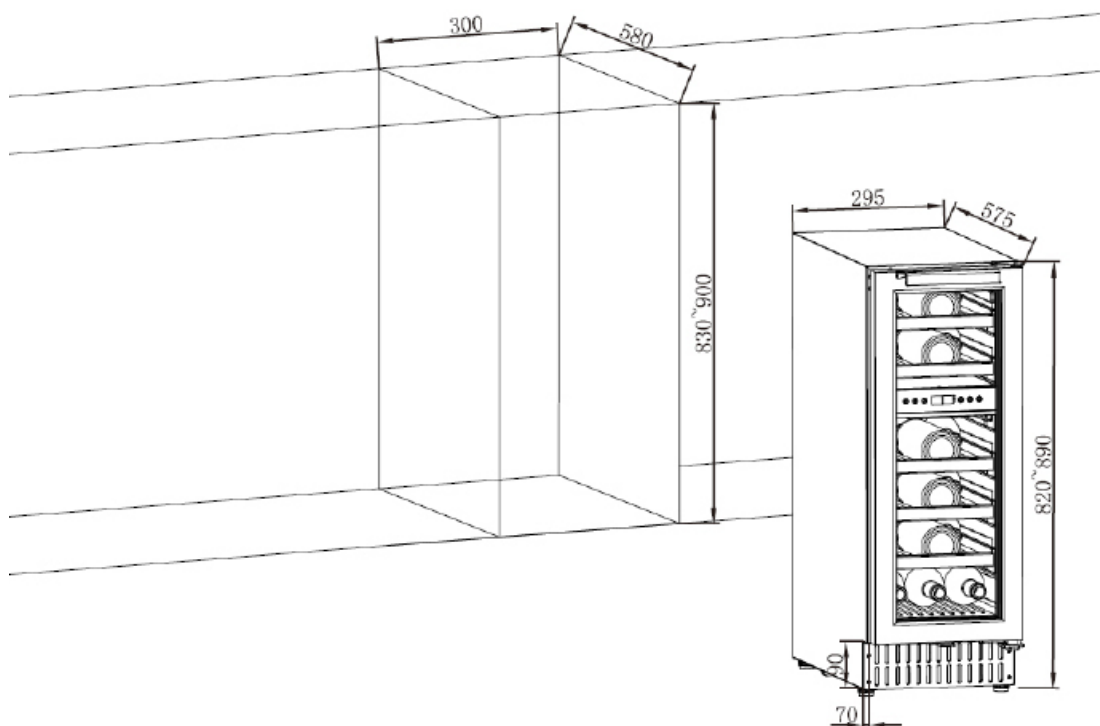
Montere kjøleren

1. Pass på at det er tilgang til strømmettet.
2. Juster høyden på kjøleren etter høyden på nisjen med de justerbare føttene.
3. Koble til strømledningen.
4. Skyv apparatet inn i nisjen. Pass på at strømledningen ikke kommer i klem. Skapet skal ikke være i direkte kontakt med gulvet når du skyver det på plass, da dette kan skade gulvet.

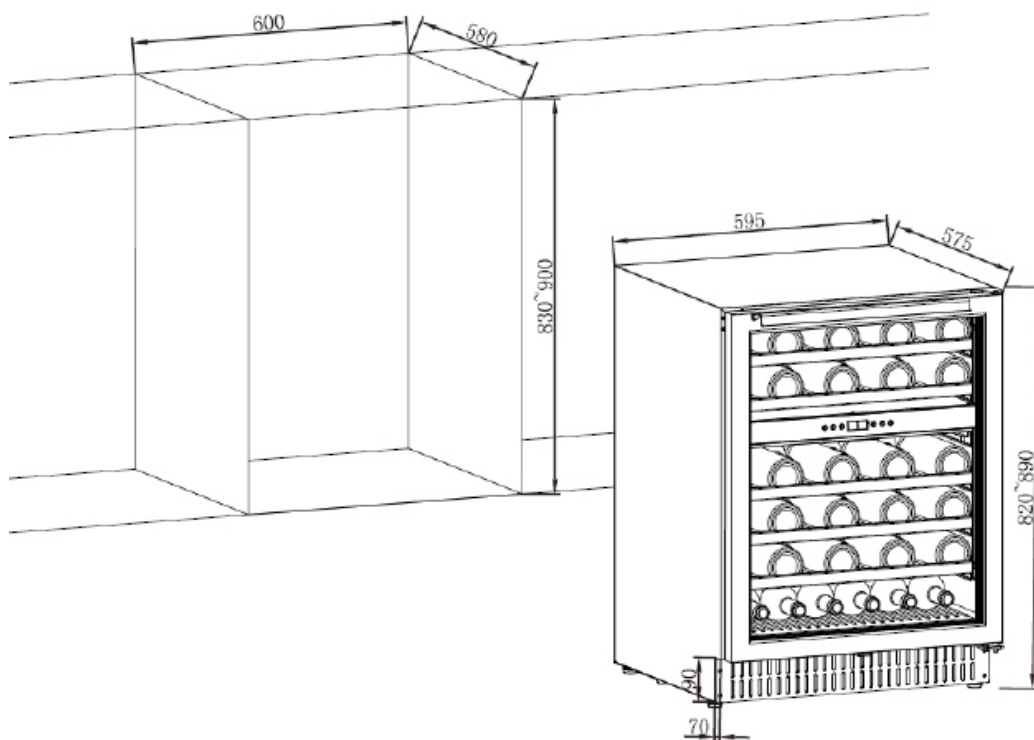
Før første gangs bruk

Rengjør kjøleren innvendig (se avsnittet om rengjøring og vedlikehold). Vent i 1 til 1½ time etter at kjøleren er plassert der den skal stå, slik at kjølemediet får tid til å sette seg før du kobler til strømmen.

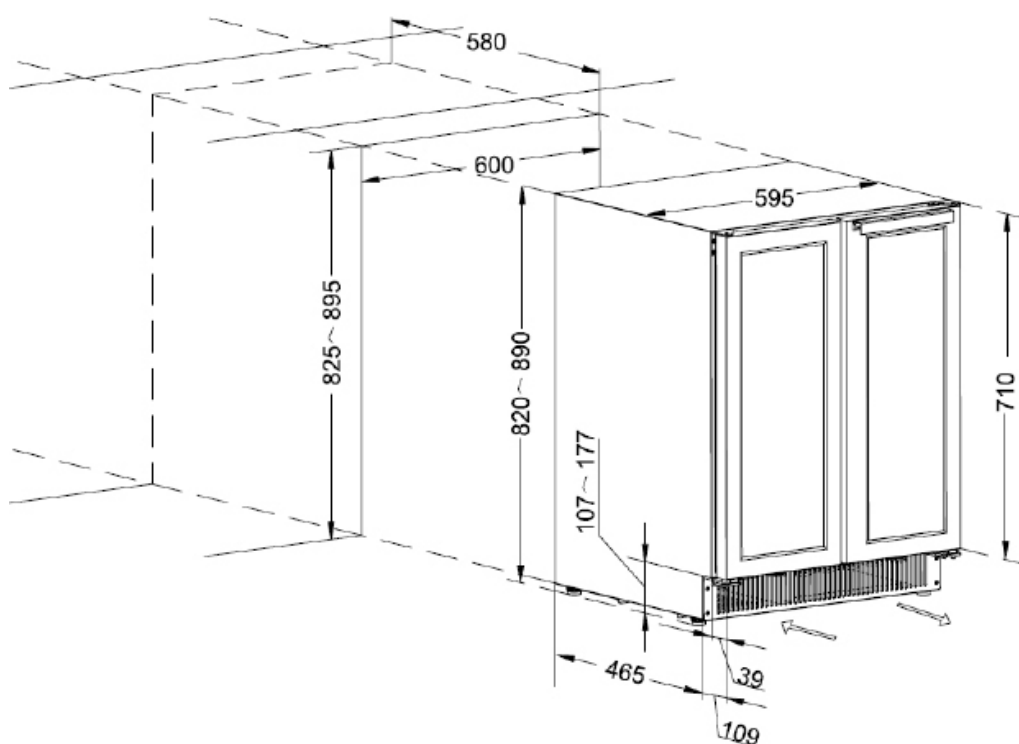
CAVE 30 BU DZ



CAVE 60 BU DZ



CAVE 60 BU DZ D



5. Kontrollpanel og bruksanvisning

5.1 Slå kjøleren på og av

Hold inne strømknappen i 6 sekunder for å slå vinkjøleren PÅ eller AV.

5.2 Temperaturinnstillinger

CAVE 30 BU DZ og CAVE 60 BU DZ

Den forhåndsinnstilte temperaturen er 8 °C i den øvre sonen og 12 °C i den nedre.

CAVE 60 BU DZ D

Den forhåndsinnstilte temperaturen er 12 °C i begge soner.

Trykk på pluss- (+) eller minusknappen (-) for den aktuelle sonen til ønsket temperatur vises på skjermen.

Når kjøleren er på, vises den innstilte temperaturen på skjermen.

Hold inne knapp 4 og 5 i 2 sekunder hvis du vil bytte temperaturskalaen fra Celsius til Fahrenheit eller fra Fahrenheit til Celsius. Skjermen viser den innstilte verdien i °C eller °F.

5.3 Lys

Du slår lyset PÅ eller AV ved å trykke på lysknappen.

Hvis lyset skal slås på når døren åpnes, trykker du inn lysknappen i 6 sekunder til skjermen viser OP, som betyr at dørkontrollfunksjonen er PÅ.

Hvis lysfunksjonen skal slås av, trykker du inn lysknappen i 6 sekunder til skjermen viser CL, som betyr at dørkontrollfunksjonen er AV.

5.4 Lås eller lås opp skjermen

Trykk på strømknappen og plussknappen (+) samtidig i ett sekund hvis alle knappene på panelet skal låses eller låses opp.

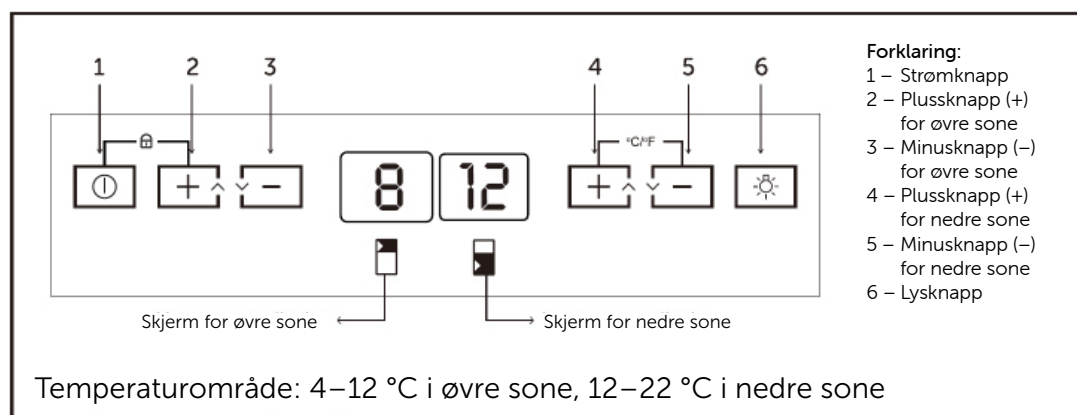
5.5 Døralarm

Vinkjøleren er utstyrt med en alarm som utløses hvis døren blir stående åpen i mer enn 60 sekunder. Lukk døren, eller trykk på en av knappene for å dempe alarmen.

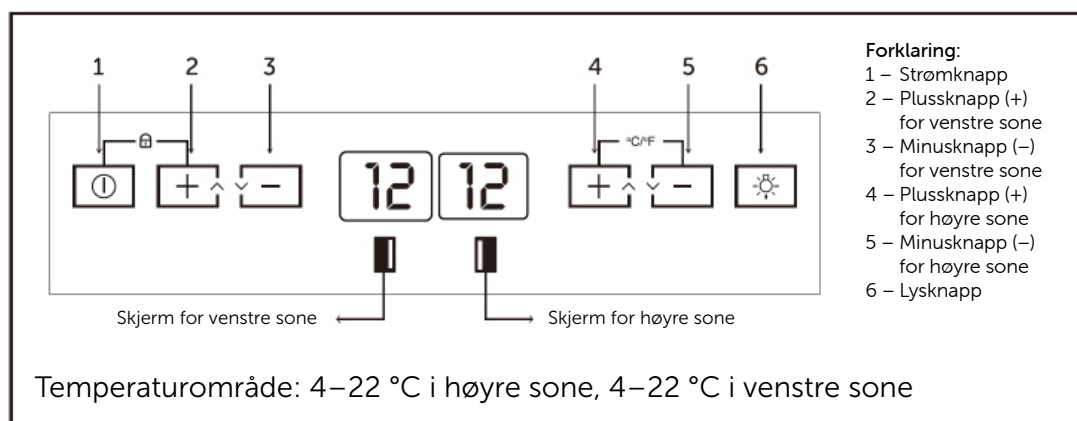
5.6 Avriming

Vinkjøleren avrimes automatisk i 20 minutter hver fjerde time. Under avrimingen stopper kompressoren, men viften fortsetter å gå.

CAVE 30 BU DZ og CAVE 60 BU DZ



CAVE 60 BU DZ D



6. Klimaklasse

Omgivelsestemperatur

Kjølerens temperaturområde er oppgitt på typeskiltet inni kjøleren. Kjøleren er beregnet for bruk i klimaklasse N, som tilsvarer en omgivelsestemperatur mellom 16 og 32 °C.

Kjølerens ytelse kan bli påvirket hvis omgivelsestemperaturen er utenfor det anbefalte temperaturområdet. Hvis kjøleren for eksempel plasseres et sted med svært kalde eller varme forhold, kan det føre til at temperaturen i kjøleren vil variere. Det er ikke sikkert at driftstemperaturområdet kan nås.

Klimaklasse	Omgivelsestemperatur
SN	+10 til +32 °C
N	+16 til +32 °C
ST	+16 til +38 °C
T	+16 til +43 °C
SN – ST	+10 til +38 °C
SN – T	+10 til +43 °C

Optimalt temperaturvalg

Den beste temperaturen for lagring av vin er mellom 13 og 15 °C, men vinen kan også lagres ved drikketemperatur. For rødvin vil dette si mellom 15 og 17 °C. For hvitvin er den beste temperaturen mellom 12 og 13 °C.

Lys

En god vin liker ikke lys. Sollys og til og med lamper som er plassert feil, kan skade vinen. Hvitviner er spesielt følsomme. De må aldri utsettes for direkte lys. Rødviner er mindre følsomme fordi produksjonsmetoden og de mørkere flaskene bidrar til å redusere den skadelige effekten av sollys. Vinen holder seg gjerne lenger hvis den lagres på et mørkt sted.

8. Rengjøring og vedlikehold

- Kjøleren bør rengjøres regelmessig innvendig for å unngå lukt.
- Slå av kjøleren, og trekk ut strømledningen. Ta ut alle avtakbare deler (f.eks. hyller) før rengjøring.
- Rengjør hyllene med varmt såpevann og et mildt vaskemiddel, og tørk med en myk klut. Hyllene skal ikke vaskes i oppvaskmaskin.
- Rengjør dørtetningen og innsiden og utsiden av kjøleren med varmt og mildt såpevann. Pass på at det ikke trenger vann inn i den elektroniske enheten eller i belysningen.
- Fjern overflødig vann med en tørr og myk klut, og la kjøleren lufttørke.
- Bruk aldri rengjøringsutstyr som har slipeeffekt, er etsende eller brennbart, eller løsemidler.
- Ikke rengjør kjøleren med damp. Damp kan nå de elektriske komponentene og forårsake kortslutning.
- Tørk av dørtetningen med rent vann, og tørk deretter med en myk klut. Dørtetningen må ikke rengjøres med olje eller fett. Slike rengjøringsmidler kan forårsake porøsitet eller forringelse over tid.
- Rengjør døren på kjøleren med en egnet glassrens.
- Pass på at typeskiltet inni kjøleren ikke skades under rengjøringen. Typeskiltet inneholder viktig informasjon om kjøleren som trengs ved service.
- Alle ventilasjonsåpninger må rengjøres jevnlig med børste eller støvsuger. Ansamlinger av støv fører til økt energiforbruk.
- Hvis kjøleren blir stående tom i lengre tid, må den slås av, avrimes og rengjøres. La døren stå åpen for å hindre muggdannelse.

Normale lyder

Klikking: Det kan høres klinkelyder når kompressoren slår seg på eller av, og når ventilen åpnes og lukkes.

Gurgling: Det kan høres gurglelyder når kjølemediet sirkulerer i rørene.

Summing: Det kan høres summelyder når kompressoren kjører. Denne lyden kan være sterkere under start og stopp.

Andre lyder

Det er mulig å rette på enkelte ulyder på følgende måte:

- Pass på at kjøleren står i vater, og plasser den på en flat overflate.
- Flytt kjøleren bort fra tilstøtende enheter slik at det ikke er kontakt mellom dem.
- Plasser de innvendige enhetene (hyller osv.) på riktig sted.
- Plasser flaskene i stabil, liggende stilling.

10. Feilsøking

FEIL	LØSNING
Kjøleren kjøler ikke.	<ul style="list-style-type: none"> - Trykk på strømknappen, og slå på kjøleren. - Sjekk at sikringen er koblet til. - Sjekk at strømledningen er satt riktig i.
Kjøleren settes oftere i gang enn vanlig og i lengre perioder.	Sjekk at ventilasjonsåpningene ikke er blokkert eller støvete.
Kompressoren går hele tiden.	<ul style="list-style-type: none"> - Temperaturen er innstilt for lavt. Still inn på høyere temperatur. - Døren er åpen, eller det er noe som hindrer at døren lukker seg ordentlig. - Temperaturen i rommet er høyere enn normalt.
Det innvendige lyset fungerer ikke.	Bestill service.
Dørene lukker seg ikke ordentlig.	<ul style="list-style-type: none"> - Sjekk at det ikke er noe som hindrer at døren lukker seg. - Sjekk av rommene og hyllene i døren er riktig plassert. - Sjekk at dørtetningen ikke har kommet ut av posisjon eller er revet opp. - Sjekk at kjøleren står i vater.
Døren lar seg ikke åpne.	Hvis døren nettopp har vært åpnet, må du la den stå i noen minutter for å la lufttrykket utjevne seg før du prøver igjen.
Utsiden på kjøleren kjennes varm ut.	De utvendige veggene kan være varmere enn temperaturen i rommet. Dette er helt normalt når kompressoren jobber med å overføre varme fra innsiden av kjøleren.
Vond lukt.	Se etter søl i hele kjøleren. Søl kan forårsake lukt hvis det ikke vaskes vekk. Følg anbefalingene for rengjøring under «Rengjøring og vedlikehold».

BESKRIVELSE	CAVE 30 BU DZ	CAVE 60 BU DZ	CAVE 60 BU DZ D
Utvendige mål	295 x 575 x 820-880	595 x 575 x 820-880	595 x 575 x 820-880
B x D x H (mm)	300 x >580 x 820-870	600 x >580 x 820-870	600 x >580 x 820-870
Kapasitet (standardflasker, 76 mm Ø x 305 mm)	18	46	42
Klimaklasse	N	N	N
Energiforbruk	135 kWh/år	142 kWh/år	175 kWh/år
Energiklasse	G	G	G
Støynivå	39 dB	39 dB	39 dB
Volt/Hz	220-240 V / 50 Hz	220-240 V / 50 Hz	220-240 V / 50 Hz
Belysning	LED-lampe 1 W	LED-lampe 1 W	LED-lampe 1 W
Vekt (netto/brutto)	28,15 kg / 31,45 kg	43,15 kg / 47,55 kg	43,5 kg / 47,9 kg
Kjølemedium	R600a	R600a	R600a
Termostatinnstillinger	Øvre sone: 4-12 °C Nedre sone: 12-22 °C	Øvre sone: 4-12 °C Nedre sone: 12-22 °C	Venstre sone: 4-22 °C Høyre sone: 4-22 °C

12. Kassering av brukte produkter

Kassering av emballasjemateriale

Emballasjen beskytter kjøleren mot skader under transport. All emballasje kan resirkuleres og er merket med resirkuleringssymbolet. Pass på at plastemballasje, poser og annet kastes på forsvarlig måte og holdes utenfor barns rekkevidde, ettersom slik emballasje kan være farlig for barn. Spør forhandleren eller lokale myndigheter om hvordan emballasjen kasseres på en trygg måte.

Avhending av kjøler

Kjøleren er underlagt EU-direktiv 2002/96/EF om kassering av elektriske og elektroniske produkter (WEEE-direktivet). Dette symbolet indikerer at dette apparatet ikke må behandles som husholdningsavfall. Verdifulle materialer kan gjenvinnes ved å resirkulere gamle kjølere. Hvis kjøleren kasseres på korrekt måte, bidrar dette til å forhindre mulige negative konsekvenser for miljøet og folkehelsen.

Når kjøleren skal kasseres

Trekk ut støpselet.

- Kutt av strømkabelen.
- Pass på at kjølemediumkretsen ikke er skadet før kjøleren avhendes. Informasjon om kjølemedium er gitt på typeskiltet.
- Utrangerte apparater må kasseres på en profesjonell måte i samsvar med gjeldende lokale forskrifter og lovgivning.





Scandinavian Appliances AS
Postboks 61
NO-1740 Borgenhaugen
Norge
Tlf.: +47 815 69 117
post@norcool.no
www.norcool.no

Besøk nettstedet vårt for monterings- og driftsanvisninger
på andre språk.



Version 2.0 - April 2021