

Produktfordeler

Vi har 30 års erfaring med produksjon av kjøleaggregater, og nå er aggregatene våre blitt enda bedre. Et kjøleaggregat er en smart investering fordi det kan brukes til kjøling av både mat og vin.

Splittaggregat, i motsetning til vanlige aggregater, består av to elementer. Kjøledelen er separat og varmdelen kan monteres et annet sted enn ved kjølerommet – for eksempel i en kjeller eller på et loft.

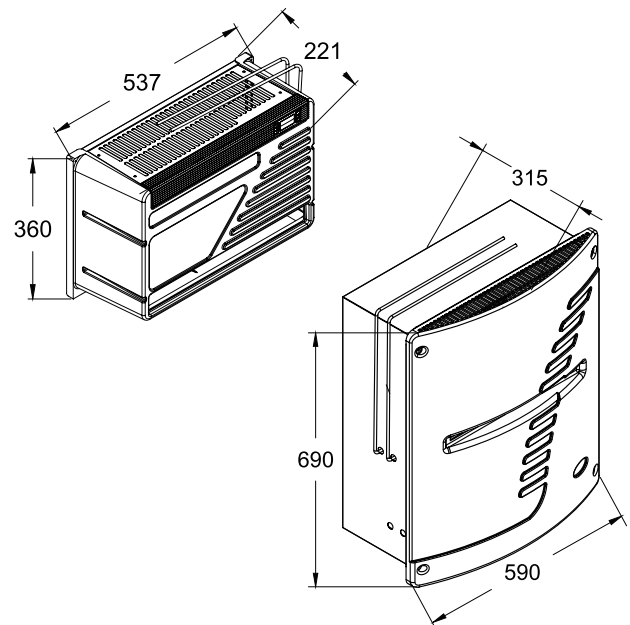
- Termostat som er tilpasset både mat og vin
- Temperatur på 2 - 18°C
- Energivennlig og miljøvennlig
- Digitalt display og led-lys
- Lett å rengjøre, med alarm for vedlikehold

Må monteres av kjøletekniker m/fagbrev

Modeller

CU-450 SPLIT ECO

Varenummer: 12600100



Teknisk data

Dimensjoner		Temperatur		Diverse	
Utvendig mål varm del	B590 x H690 x D315 mm	Termostat-innstillinger	2-18°C (standard 5°C)	Avriming	Automatisk
Utvendig mål kald del	B537 x H360 x D221 mm	Omgivelses-temperatur	16-38°C	Vannoverløp	Koble slange til avløpsslangen
Vekt, varm del	27 kg	Energi		Isolasjon	Polyuretan-skum, uten CFC
Vekt, kald del	8,5 kg	Maksimal effekt	Maks 500 W	Kjølemiddel	R290
Strømkabel	2,6 meter	Belysning	Led 6,5W	Kapasitet	Opptil 10.000 liter
		Volt / HZ	220-240 V AC 50 HZ	Maksimalt rørtrekk	Maks 10 meter